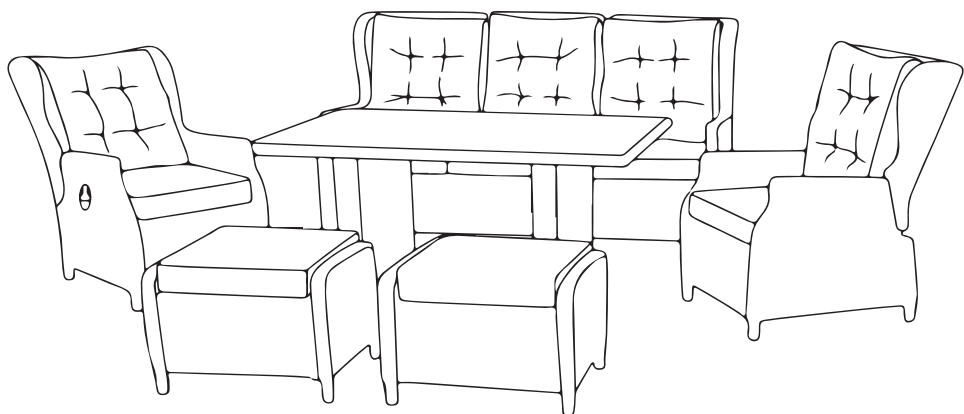

bellavista

Home & Garden [®]



D	3
CZ	10
E	17
F	24
GB	31
I	38
NL	45
RO	52
S	59
SK	66

Inhalt

Einführung.....	3
Wichtige Sicherheitshinweise.....	4
Aufbewahrung.....	6
Reinigung & Pflege.....	6
Entsorgung.....	6
Technische Daten.....	7
Gewährleistung.....	7
Urheberrecht.....	8
Hersteller und Produktservice.....	8
Aufbau.....	9 + 74
Abbau.....	9
Lieferumfang.....	73

Einführung

Vielen Dank, dass Sie sich für unser bellavista - Home & Garden®-Produkt entschieden haben. Diese Nutzungsinformation gibt Ihnen wichtige Hinweise und Warnungen für den Gebrauch, die Sicherheit, den Aufbau und die Bedienung.



Bewahren Sie die Nutzungsinformation für den späteren Gebrauch gut auf.

Übergeben Sie diese auch an einen möglichen Nachbesitzer. Verwenden Sie das Produkt nur, wenn es einwandfrei in Ordnung ist. Ist der Artikel oder ein Teil davon defekt, darf er keinesfalls genutzt werden.

Online finden Sie uns unter:



alltrade-topo.de



Warnung!

Bei unsachgemäßer Verwendung besteht Verletzungsgefahr für den Benutzer und evtl. Personen im unmittelbaren Umfeld!

Das Produkt ist nur für den privaten und nicht für den gewerblichen Gebrauch geeignet.

- Überlasten Sie das Produkt nicht. Benutzen Sie es nur für Zwecke, für die es vorgesehen ist.
- Das Produkt entspricht den aktuellen Standards sowie den geltenden Sicherheitsbestimmungen zum Zeitpunkt des Inverkehrbringens im Rahmen seiner bestimmungsgemäßen Verwendung.
- Immer die gültigen nationalen- und internationalen Arbeitsvorschriften beachten.

Wichtige Sicherheitshinweise



Erstickungsgefahr!

Achten Sie darauf, dass keine Kinder, Jugendliche unter 16 Jahren oder Haustiere mit der Verpackung spielen. Sie könnten darin ersticken. Ebenfalls könnten Kleinteile verschluckt werden!



Schnittgefahr!

Es wurde während der Herstellung darauf geachtet, scharfe Kanten an dem Artikel zu vermeiden. Gehen Sie dennoch mit den Einzelteilen vorsichtig um, damit Unfälle bzw. Verletzungen während des Aufbaus und der Benutzung vermieden werden. Tragen Sie zu Ihrer eigenen Sicherheit Schutzhandschuhe!



Gefahr von Produktschäden!

Der Artikel muss auf einem festen, kratzunempfindlichen, ebenen und ausreichend tragfähigen Untergrund montiert werden. Eine Montage auf unzureichendem Untergrund beeinträchtigt die Stabilität des Artikels. Überprüfen Sie nach der Montage alle Verbindungen und die Standsicherheit des Artikels!



Gefahr! Achtung! Gefahren für Kinder!

ACHTUNG! Stellen Sie sicher, dass Kinder und Jugendliche unter 16 Jahren nicht mit dem Artikel spielen und / oder diesen unbeaufsichtigt nutzen!



Warnung!

Halten Sie unbefugte Personen und Haustiere von dem Produkt fern!



Verletzungsgefahr!

Achten Sie darauf, dass Sie sich beim Aufbau, Verstellen der Möbel und der beweglichen Teile, nicht die Finger ein-klemmen!



Warnung!

Verwenden Sie den Artikel nur auf einem ebenen und festen Untergrund, damit er einen sicheren Stand hat. Der Artikel kann sonst wackeln und/oder umkippen!



Warnung!

Platzieren Sie den Artikel nicht ständig unter Bäumen!



Verletzungsgefahr!

Dieser Artikel ist kein Klettergerät und kein Ersatz für eine Leiter!

**Brandgefahr!**

Halten Sie Feuer jeglicher Art (wie z.B. Grillgeräte oder Kerzen) sowie Heizgeräte oder andere Wärmequellen von dem Produkt fern!

**Warnung!**

Für Sach- und Personenschäden, die durch schlechte Witterungsbedingungen entstehen können, kann keine Haftung übernommen werden!

**Warnung!**

Es kann zum Ausbleichen der Farbe kommen, wenn der Artikel ungeschützt den Witterungsbedingungen (z.B. UV-Strahlung) ausgesetzt ist!

**Warnung!**

Sollten Sie eine Abdeckhaube verwenden, achten Sie auf genügend Luftzirkulation und dass der Artikel vor dem Überziehen vollständig trocken ist. So kann eine mögliche Schimmelbildung verhindert werden!

**Beschädigungsgefahr!**

Lassen Sie den Artikel nicht über längere Zeit (wie z. B. Urlaub) unbeaufsichtigt stehen!

**Gesundheitsgefahr!**

Verwenden Sie keine spitzen Gegenstände, Scheuerlappen, chemischen Lösungsmittel, Farbblösungsmittel oder Verdüner, um das Produkt zu säubern. Diese sind gesundheitsschädlich und beschädigen die Oberfläche!

**Warnung!**

Schützen Sie den Artikel vor starkem Wind und Sturm, da der Artikel sonst umkippen und/oder davongeweht werden kann!

**Beschädigungsgefahr!**

Schützen Sie den Artikel vor Feuchtigkeit und Nässe wie z.B. Regen, Schnee, Hagel oder ähnlichem Wetter!

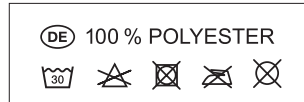
Beachten Sie alle Sicherheitshinweise! Wenn Sie die Sicherheitshinweise missachten, gefährden Sie sich und andere. Zuwiderhandlungen können zu Personen- und Sachschäden führen.

Aufbewahrung

- Bei Nichtbenutzung und im Winter muss der Artikel an einer trockenen, gut belüfteten Stelle gelagert werden. Am besten in der Garage, im Schuppen oder im Keller.
- Der Aufbewahrungsort sollte nur mäßig geheizt sein.
- Achten Sie darauf, dass bei Einlagerung sämtliche Teile sauber und trocken sind.
- Wenn Sie das Produkt nach einer Lagerung wieder nutzen, kontrollieren Sie es auf Beschädigungen.

Reinigung & Pflege

- Verwenden Sie zum Reinigen einen Lappen, Wasser und handelsübliches Spülmittel, leichte Seifenlauge oder handelsübliche Reiniger. Vermeiden Sie aggressive Reinigungsmittel.
- Alle Teile mit einem fusselfreien Tuch trocken reiben.
- Wenn Sie die Natürlichkeit des Produktes beibehalten wollen, empfehlen wir eine Behandlung mit einem Pflegemittel.
- Das Abstellen gläserner Objekte kann durch Sonneneinstrahlung zu Schäden an der Oberfläche führen, nutzen Sie daher bitte Untersetzer.
- Der Kissenbezug ist waschbar.



Entsorgung

Entsorgen Sie den Artikel am Ende des Produktlebens fachgerecht. Informationen dazu erhalten Sie bei Ihrem zuständigen Abfallbeseitigungsunternehmen. Die Verpackung besteht aus Karton und Kunststoffen, die entsprechend

gekennzeichnet sind und wiederverwertet werden können. Entsorgen Sie die Verpackung fachgerecht bei den dafür zuständigen Entsorgungsstellen in Ihrer Region.

Technische Daten

Maße:

Sofa: ca. 180 x 80 x 100 cm

Sessel: ca. 62 x 80 x 100 cm

Hocker: ca. 63 x 52 x 46 cm

Tisch: ca. 146 x 83 x 69 cm

Tischplatte aus 5 mm Sicherheitsglas

Belastbarkeit:

Sofa: max. ca. 120 kg je Sitzfläche

Sessel: max. ca. 120 kg

Hocker: max. ca. 120 kg

Tisch: max. ca. 50 kg

Gewährleistung

Dieser Artikel wurde mit großer Sorgfalt und unter ständiger Kontrolle produziert. Sie erhalten auf diesen Artikel zwei Jahre Gewährleistung ab Kaufdatum. Bitte bewahren Sie den **Kassenbon** auf. Die Gewährleistung entfällt bei unzureichender oder gar unterlassener Pflege und / oder falscher Bedienung des Artikels. Ferner gilt die Gewährleistung nicht für Verschleißteile (wie z. B. Kissen, Gasdruckfeder) und Verschleißerscheinungen (wie z. B. Rostbildung, Farbveränderungen, o. Ä.).

Der Hersteller behält sich das Recht vor, Änderungen an der Konstruktion vorzunehmen, ohne die technischen Eigenschaften und die Leistungsqualitäten des Artikels einzuschränken. Für Änderungen, die der Anwender an dem Artikel vornimmt, ist der Hersteller nicht verantwortlich. Bei etwaigen Beanstandungen wenden Sie sich bitte an den Hersteller. Die Gewährleistungszeit wird durch etwaige Reparaturen aufgrund der gesetzlichen Gewährleistung oder Kulanz nicht verlängert. Das gilt auch für ersetzte und reparierte Teile. Nach Ablauf der Gewährleistung sind anfallende Reparaturen kostenpflichtig. Der Hersteller behält sich das Recht vor, etwaige Kosten wie Arbeitszeit, Fracht- / Transportkosten, Verpackungskosten, o. Ä. für nicht reklamationfähige Beanstandungen an den Käufer zu belasten. Klären Sie mit dem Hersteller daher vor einer Reklamationseinsendung, ob ein Gewährleistungsanspruch besteht, um etwaige Kosten zu vermeiden.

Bitte beachten Sie:

- Wir übernehmen grundsätzlich keine Haftung für Schäden, die durch unsachgemäße Benutzung des Artikels entstehen. Die korrekte Benutzung des Artikels obliegt allein dem Benutzer.
- Der Artikel ist ausschließlich für den privaten Gebrauch bestimmt und darf keinesfalls gewerblich genutzt werden.
- Bei Zuwiderhandlungen, Veränderungen an dem Artikel oder durch den Gebrauch von Teilen, die nicht vom Hersteller geprüft und freigegeben sind, können unvorhersehbare Schäden entstehen. Diese liegen somit außerhalb der gesetzlichen Gewährleistung.
- Mängel und / oder Schäden an dem Artikel müssen unverzüglich, jedoch spätestens **sieben Tage** nach Kaufdatum, an den Hersteller gemeldet werden.
- Ein Ausbleichen der Farbe ist normal und stellt keinen Reklamationsgrund dar.
- Das Gestell ist aus pulverbeschichtetem Aluminium und kann bei Lackschäden rosten.
- Achten Sie daher darauf, dass der Lack nicht beschädigt wird und schützen Sie den Artikel vor den Witterungseinflüssen. Rost ist kein Reklamationsgrund.
- Schäden aufgrund des unsachgemäßen Gebrauchs (wie z.B. Regen, Schnee, Hagel, Unwetter, Überschreiten der angegebenen Belastbarkeit, o.Ä.) werden keinesfalls reguliert.

Urheberrecht

Diese Nutzungsinformation ist urheberrechtlich geschützt. Die Vervielfältigung bzw. Nachdruck, auch auszugsweise, sowie die Nutzung der Abbildungen, auch in veränderter Form, ist nur mit schriftlicher Genehmigung des Herstellers gestattet.

Hersteller und Produktservice

Ersatzteile erhalten Sie über den Produktservice. Heben Sie daher unbedingt Ihren Kaufbeleg auf. Die auf der Verpackung und der Nutzungsinformation abgebildeten Produktdarstellungen sind dem Produkt ähnlich.

Art.-Nr.: 107009 grau
107077 braun

Alltrade TOPO GmbH
Eiffestraße 76
D-20537 Hamburg
info@alltrade-topo.de



alltrade-topo.de

Aufbau

- Benutzen Sie als Untergrund eine Decke oder Plane um Kratzer auf dem Boden und dem Artikel zu vermeiden.
- Bauen Sie das Produkt mindestens zu **zweit** auf. Lassen Sie sich Zeit bei der Montage.
- Schaffen Sie sich an einem ruhigen Ort genügend Platz (mind. **10 m²**) zur Montage.
- Legen Sie alle Teile vor sich auf den Boden.
- Überprüfen Sie vor der Montage, ob alle Teile in der genannten Anzahl vorhanden sind. Wenden Sie sich bitte umgehend an den Hersteller, wenn Teile fehlen oder beschädigt sind.
- Falls Sie gewisse Kleinteile nicht vorfinden, sind diese eventuell vormontiert.
- Versuchen Sie nicht, versiegelte oder verschweißte Bauteile zu öffnen.
- Nach erfolgter oder angefangener Montage können Reklamationen auf Grund von Beschädigungen oder fehlender Teile nicht mehr anerkannt werden.
- Sollten Bohrlöcher nicht exakt passen, schrauben Sie zunächst die Schrauben nicht fest oder lösen Sie sie wieder. So erhalten klemmende Schrauben mehr Spielraum. Anschließend schrauben Sie alle Schrauben nacheinander fest.
- Achten Sie darauf, dass alle Schrauben fest angezogen sind! Die Verschraubungen können sich während des Gebrauchs lockern und somit die Stabilität des Produktes beeinträchtigen. Ziehen Sie daher regelmäßig die Schrauben nach.
- Achten Sie darauf, dass sämtliche Teile nach erfolgter Montage korrekt sitzen und funktionieren.
- Wenn die Saugnäpfe bei der Tischplatte Styroporreste vorweisen, können Sie diese mit einem feuchten Tuch ganz einfach reinigen.

Abbau

Bitte gehen Sie in umgekehrter Reihenfolge als beim Aufbau vor.

**Wir wünschen Ihnen viel Freude mit diesem
bellavista - Home & Garden®-Produkt.**

Obsah

Úvod	10
Důležité bezpečnostní pokyny	11
Skladování	13
Čištění a péče	13
Likvidace	13
Technické údaje	14
Záruka	14
Autorská práva	15
Výrobce a servis produktu	15
Montáž	16 + 74
Demontáž	16
Rozsah dodávky	73

Úvod

Děkujeme, že jste si vybrali náš produkt bellavista – Home & Garden®. V těchto informacích o použití jsou uvedeny důležité pokyny a upozornění k používání, bezpečnosti, montáži a provozu.



Informace o použití si uschovejte pro budoucí použití. Předajte je také případnému dalšímu majiteli. Produkt použijte pouze v případě, že je v bezvadném provozním stavu. Pokud je výrobek nebo jeho část vadná, nesmí se v žádném případě používat.

Najdete nás online na adrese:



alltrade-topo.de



Varování!

Při nesprávném použití hrozí nebezpečí poranění uživatele a případně osob v bezprostřední blízkosti.

Produkt je vhodný pouze pro soukromé, nikoli komerční použití.

- Výrobek nepřetěžujte. Používejte jej pouze k účelům, ke kterým je určen.
- Výrobek v době uvedení na trh splňuje platné normy i bezpečnostní předpisy v rozsahu jeho určeného použití.
- Vždy dbejte platných národních a mezinárodních pracovních předpisů.

Důležité bezpečnostní pokyny



Nebezpečí udušení!

Dbejte na to, aby si s obalem nehrály děti, mladiství do 16 let ani domácí zvířata. Mohli by se v něm udusit. Mohlo by dojít i ke spolknutí malých částí.



Varování!

Zabraňte přístupu nepovolaných osob a domácích zvířat k produktu.



Nebezpečí pořezání!

EPři výrobě bylo dbáno na to, aby výrobek neměl ostré hrany. Přesto s jednotlivými díly zacházejte opatrně, abyste předešli nehodám nebo zraněním při montáži a používání. V zájmu vlastní bezpečnosti používejte ochranné rukavice.



Nebezpečí zranění!

Dbejte na to, abyste si při montáži, seřizování nábytku a pohyblivých dílů nepřiskřípli prsty



Nebezpečí poškození výrobku!

Výrobek musí být namontován na pevném, rovném a dostatečně nosném povrchu odolném proti poškrábání. Montáž na nedostatečném povrchu nepříznivě ovlivní stabilitu výrobku. Po montáži zkontrolujte všechny spoje a stabilitu výrobku.



Varování!

Výrobek používejte pouze na rovném a pevném povrchu, aby měl bezpečnou stabilitu. Jinak by se mohl výrobek kývat a/nebo převrátit.



Varování!

Neumísťujte výrobek trvale pod stromy!



Nebezpečí! Pozor! Nebezpečí pro děti!

POZOR! Zajistěte, aby si děti a mladiství do 16 let nehráli s tímto předmětem a/ nebo jej nepoužívali bez dozoru.



Nebezpečí zranění!

Tento výrobek není horolezeckým náčiním ani náhradou žebříku!



Nebezpečí požáru!

Udržujte oheň jakéhokoli druhu (např. gril nebo svíčky) a ohřivače nebo jiné zdroje tepla mimo dosah produktu.



Varování!

Za škody na majetku nebo zranění osob, které mohou vzniknout v důsledku špatných povětrnostních podmínek, nepřebíráme žádnou odpovědnost.



Varování!

Může dojít k vyblednutí barvy, pokud je výrobek vystaven povětrnostním vlivům (např. UV záření) bez ochrany.



Varování!

Pokud používáte plachtu, ujistěte se, že je zajištěna dostatečná cirkulace vzduchu a že je výrobek před přikrytím zcela suchý. Tím lze zabránit možnému vzniku plísní.



Nebezpečí poškození!

Nenechávejte výrobek delší dobu bez dozoru (např. dovolená).



Nebezpečí ohrožení zdraví!

Nepoužívejte ostré předměty, drátěnky, chemická rozpouštědla, rozpouštědla na barvy nebo ředidla k čištění produktu. Ty jsou zdraví škodlivé a poškozují povrch.



Varování!

Chraňte výrobek před silným větrem a bouří, jinak by se předmět mohl převrátit a/nebo být odfouknut.



Nebezpečí poškození!

Chraňte výrobek před vlhkostí a mokrem, jako je déšť, sníh, kroupy nebo podobné povětrnostní vlivy.

Dbejte všech bezpečnostních pokynů! Nedodržováním bezpečnostních pokynů ohrožujete sebe i ostatní. Nedodržení může mít za následek zranění osob a škody na majetku.

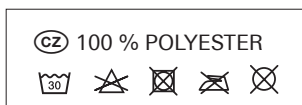
Skladování

- Při nepoužívání a během zimy musí být výrobek uložen na suchém, dobře větraném místě. Nejlépe v garáži, kůlně nebo sklepe.
- Skladovací prostor by měl být pouze mírně vytápěný, protože dřevo může vyschnout.
- Dbejte na to, aby byly všechny díly při skladování čisté a suché.
- Když výrobek po uskladnění znovu použijete, zkontrolujte, zda není poškozený.

Čištění a péče

- K čištění použijte hadřík, vodu a běžně dostupný mycí prostředek, lehce mýdlovou vodu nebo běžné dostupné čističe. Vyhnete se agresivním čisticím prostředkům.
- Otřete všechny díly do sucha ubrouskem nepouštějícím vlákna.
- Pokud chcete zachovat přirozenost výrobku, doporučujeme jej ošetřit pečujícím přípravkem.
- Umístění skleněných předmětů může způsobit poškození povrchu vlivem slunečního záření, proto používejte podložky.

- Potah polštáře lze vyprat.



Likvidace

Po skončení životnosti výrobku jej řádně zlikvidujte. Informace k tomu získáte u společnosti provádějící služby odstraňování odpadů. Obaly se skládají z kartonu a plastů, které jsou odpo-

vidajícím způsobem označeny a lze je recyklovat. Obal řádně zlikvidujte na příslušných likvidačních místech ve vašem regionu.

Technické údaje

Rozměry:

Pohovka: cca 180 x 80 x 100 cm

Křeslo: cca 62 x 80 x 100 cm

Stolička: cca 63 x 52 x 46 cm

Stůl: cca 146 x 83 x 69 cm

Stolová deska z bezpečnostního skla 5 mm

Odolnost:

Pohovka: max. cca 120 kg na plochu sedadla

Křeslo: max. cca 120 kg

Stolička: max. cca 120 kg

Stůl: max. cca 50 kg

Záruka

Tento výrobek byl vytvořen s velkou pečlivostí a pod neustálou kontrolou. Na tento výrobek získáte dvouletou záruku od data nákupu.

Pokladní doklad si prosím uschovejte. Záruka se nevztahuje na nedostatečnou nebo dokonce zanedbávanou péči a/nebo nesprávnou obsluhu výrobku. Záruka se dále nevztahuje na opotřebitelné části (např. polštáře, Plynová pružina) a známky opotřebení (např. rezavění, změny barvy atd.).

Výrobce si vyhrazuje právo na změny konstrukce, aniž by tím byly omezeny technické vlastnosti a výkonnostní charakteristiky výrobku. Výrobce neodpovídá za změny na výrobku provedené uživatelem. V případě jakýchkoli stížností se obraťte na výrobce. Záruční doba se v rámci zákonné záruky nebo goodwillu neprodlužuje o opravy. To platí i pro vyměněné a opravené díly. Po uplynutí záruky jsou veškeré opravy zpoplatněny. Pokud se jedná o reklamací, kterou nelze uplatnit, vyhrazuje si výrobce právo účtovat kupujícímu případné náklady, jako je pracovní doba, náklady na dopravu, balné atd. Proto si před odesláním reklamace s výrobcem ujasněte, zda existuje záruční nárok, abyste se vyhnuli případným nákladům.

Berte na vědomí:

- Zásadně nepřebíráme žádnou odpovědnost za škody způsobené nesprávným používáním výrobku. Za správné použití výrobku odpovídá výhradně uživatel.

- Výrobek je určen pouze pro soukromé použití a nesmí být v žádném případě použit komerčně.
- Nedodržení bezpečnostních pokynů, úpravy výrobku nebo použití dílů, které nebyly testovány a schváleny výrobcem, mohou mít za následek nepředvídatelné poškození. Proto se na ně nevztahuje zákonná záruka.
- Vady a/nebo poškození výrobku je třeba neprodleně nahlásit výrobcí, nejpozději však do **sedmi dnů** od data nákupu. Blednutí barvy je normální a není důvodem k reklamaci.
- Podstavec je vyroben z práškově lakového hliníku a v případě poškození laku může zrezivět.
- Dbejte proto na to, aby se lak nepoškodil, a chraňte výrobek před povětrnostními vlivy. Rez není důvodem k reklamaci.
- Škody způsobené nesprávným používáním (např. déšť, sníh, krupobití, bouře, překročení stanovené odolnosti atd.) nebudou v žádném případě odškodněny.

Autorská práva

Tyto informace o použití jsou chráněny autorskými právy. Reprodukce nebo přetisk, včetně výňatků, jakož i použití ilustrací, a to i v upravené podobě, je povoleno pouze s písemným souhlasem výrobce.

Výrobce a servis produktu

Náhradní díly jsou k dispozici v servisu produktu. Proto si bezpodmínečně uschovejte doklad o nákupu. Vyobrazení výrobku na obalu a informacích o použití jsou podobné výrobku.

**Číslo výrobku: 107009 šedá
107077 hnědý**

Alltrade TOPO GmbH
Eiffestraße 76
D-20537 Hamburg
info@alltrade-topo.de



alltrade-topo.de

Montáž

- Jako podložku použijte deku nebo plachtu, abyste nepoškrábali podlahu a výrobek.
- Produkt montujte alespoň v počtu **dvou osob**. Při montáži nespěchejte.
- Vytvořte si pro montáž dostatek prostoru na klidném místě (min. **10 m²**).
- Položte všechny díly na podlahu před sebe.
- Před montáží zkontrolujte, zda jsou všechny díly odpovídají uváděnému množství. V případě chybějících nebo poškozených dílů se neprodleně obraťte na výrobce.
- Pokud některé drobné díly nemůžete nalézt, mohou být předem smontovány.
- Nepokoušejte se otevírat zatavené nebo svařené součásti.
- Po dokončení nebo zahájení montáže již nelze přijímat reklamace na základě poškozených nebo chybějících dílů.
- Pokud vyvrtnané otvory nesedí přesně, šrouby nejprve nedotahujte nebo je znovu povolte. To poskytuje rušícím šroubům větší volnost. Poté postupně utáhněte všechny šrouby.
- Ujistěte se, že jsou všechny šrouby pevně dotaženy! Šroubové spoje se mohou během používání uvolnit a negativně tak ovlivnit stabilitu výrobku. Proto šrouby pravidelně dotahujte.
- Dbejte na to, aby po dokončení montáže všechny díly správně seděly a fungovaly.
- Pokud jsou na přísavkách na desce stolu zbytky polystyrenu, můžete je snadno očistit vlhkým hadříkem.

Demontáž

Při demontáži postupujte v opačném pořadí.

Přejeme Vám mnoho radosti s tímto produktem
bellavista – Home & Garden®.

Índice

Introducción.....	17
Indicaciones de seguridad importantes.....	18
Conservación.....	20
Limpieza y cuidado.....	20
Eliminación.....	20
Datos técnicos.....	21
Garantía.....	21
Derechos de autor.....	22
Fabricante y servicio del producto.....	22
Montaje.....	23 + 74
Desmontaje.....	23
Volumen de suministro.....	73

Introducción

Le felicitamos por la compra de nuestro producto bellavista Home & Garden®. Esta información para el uso le ofrece indicaciones importantes y advertencias para el uso, la seguridad, el montaje y el manejo.



Conserve la información para el uso en un lugar seguro para consultas futuras. Entréguela también a un posible

propietario posterior. Solo utilice el artículo si se encuentra en perfecto estado. Si el artículo o una pieza del mismo está defectuoso, no se debe utilizar bajo ningún concepto.

Podrá encontrarnos en la web en:



alltrade-topo.de



¡Advertencia!

En caso de un uso inadecuado existe peligro de lesiones para el usuario y las personas que puedan encontrarse en el entorno inmediato.

El artículo solo es apropiado para el uso particular, no para el comercial.

- No sobrecargue el artículo. Utilícelo únicamente para los fines previstos.
- El artículo corresponde a los estándares actuales, así como las normas de seguridad vigentes en el momento de la comercialización en el marco de su uso conforme a lo previsto.
- Observe siempre las normativas de trabajo nacionales e internacionales.

Indicaciones de seguridad importantes



¡Peligro de asfixia!

Preste atención a que los niños, los jóvenes menores de 16 años o las mascotas no jueguen con el embalaje. Podrían asfixiarse con él. Asimismo, existe el peligro de ingerir piezas pequeñas.



¡Peligro de cortes!

Durante la fabricación, se ha prestado atención a evitar la presencia de bordes afilados en el artículo. A pesar de todo, maneje las piezas con cuidado para evitar accidentes y lesiones durante el montaje y el uso. Por su propia seguridad, lleve guantes de protección.



¡Peligro de daños en el artículo!

El artículo se debe montar en una superficie firme, insensible a los arañazos, plana y con una capacidad de carga suficiente. El montaje en una superficie inadecuada perjudica la estabilidad del artículo. Después del montaje, compruebe todas las uniones y la colocación estable del artículo.



¡Peligro! ¡Atención! ¡Peligros para niños!

¡ATENCIÓN! Asegúrese de que los niños y jóvenes menores de 16 años no jueguen con el artículo ni lo utilicen sin supervisión.



¡Advertencia!

Mantenga las personas no autorizadas y las mascotas alejadas del producto.



¡Peligro de lesiones!

Preste atención a que sus dedos no queden aprisionados al montar y ajustar los muebles y los elementos móviles.



¡Advertencia!

Utilice el artículo únicamente en una superficie plana y firme para que tenga estabilidad. De lo contrario, el artículo puede tambalearse y/o volcar.



¡Advertencia!

No coloque el artículo permanentemente debajo de árboles.



¡Peligro de lesiones!

Este artículo no es apto para trepar y no sustituye a una escalera.

**¡Peligro de incendio!**

Mantenga alejado del artículo los fuegos de cualquier clase (p. ej., barbacoas o velas), así como los calentadores y otras fuentes de calor.

**¡Advertencia!**

No asumimos ninguna responsabilidad en caso de daños materiales y personales causados por condiciones meteorológicas adversas.

**¡Advertencia!**

El artículo se puede decolorar si se expone sin protección a las condiciones meteorológicas (p. ej., radiación UV).

**¡Advertencia!**

En caso de utilizar una cubierta, preste atención a que el aire pueda circular correctamente y a que el artículo esté totalmente seco antes de taparlo. Esto permite evitar una posible formación de moho.

**¡Peligro de daños!**

No deje el artículo sin supervisión durante un tiempo prolongado (p. ej., durante las vacaciones).

**¡Peligro para la salud!**

No utilice objetos puntiagudos, trapos abrasivos, disolventes químicos, disolventes de pintura o diluyentes para limpiar el artículo. Estos son nocivos para la salud y dañan la superficie.

**¡Advertencia!**

Schützen Sie den Artikel vor starkem Wind und Sturm, da der Artikel sonst umkippen und/oder davongeweht werden kann!

**¡Peligro de daños!**

Proteja el artículo de la humedad, p. ej., lluvia, nieve, granizo o tiempo similar.

Observe todas las indicaciones de seguridad. En caso de no observar las indicaciones de seguridad se pondrá en peligro a sí mismo y a otras personas. El incumplimiento puede causar daños personales y materiales.

Conservación

- Cuando no se utilice y en invierno, el artículo se debe almacenar en un lugar seco y bien ventilado. Lo mejor es en el garaje, en un cobertizo o en el sótano.
- El lugar de almacenamiento solo debería estar calentado moderadamente, dado que la madera se puede secar.
- Preste atención a que todos los elementos estén limpios y secos en el momento de almacenarlos.
- Cuando vuelva a utilizar el artículo después de un periodo de almacenamiento, examínelo para encontrar eventuales defectos.

Limpeza y cuidado

- Utilice para la limpieza un trapo, agua y un detergente comercial, una solución jabonosa suave o limpiadores convencionales. Evite usar productos de limpieza agresivos.
- Seque todos los elementos con un paño que no suelte pelusa.
- Si quiere conservar el carácter natural del artículo, recomendamos aplicar un tratamiento con un producto para el cuidado.
- Al colocar objetos de cristal en la superficie la radiación solar puede causar daños en la superficie. Por este motivo, utilice salvamanteles.
- La funda de cojines es lavable.



Eliminación

Al final de la vida útil del producto, deséchelo correctamente. Podrá obtener información al respecto a través de su servicio local de eliminación de residuos correspondiente. El embalaje está hecho de cartón y plásticos que están identificados adecuadamente y se pueden

reciclar. Entregue el embalaje correctamente en los puntos de recogida correspondientes en su zona.

Datos técnicos

Medidas:

Sofá: aprox. 180 x 80 x 100 cm
Butaca: aprox. 62 x 80 x 100 cm
Banqueta: aprox. 63 x 52 x 46 cm
Mesa: aprox. 146 x 83 x 69 cm
Tablero de cristal de seguridad de 5 mm

Capacidad de carga:

Sofá: max. aprox. 120 kg por área de asiento
Butaca: max. aprox. 120 kg
Banqueta: max. aprox. 120 kg
Mesa: max. aprox. 50 kg

Garantía

Este artículo ha sido producido con el máximo cuidado y bajo un control permanente. Para este artículo le concedemos una garantía de dos años desde la fecha de su compra. Por favor, conserve el **ticket de compra**. La garantía se extingue en caso de un cuidado insuficiente o nulo y/o un manejo inadecuado del artículo. Asimismo, la garantía no cubre las piezas de desgaste (p. ej., cojines, Resorte de gas) ni los síntomas de desgaste (p. ej., oxidación, decoloración, etc.).

El fabricante se reserva el derecho de realizar modificaciones en el diseño sin limitar las características técnicas y de rendimiento del artículo. El fabricante no se hace responsable de modificaciones realizadas en el artículo por parte del usuario. En caso de eventuales reclamaciones, sírvase consultar al fabricante. El periodo de garantía no se ve alargado por posibles reparaciones en el marco de la garantía legal o por complacencia. Lo mismo rige para las piezas sustituidas y reparadas. Al finalizar el periodo de garantía, las eventuales reparaciones están sujetas a pago. El fabricante se reserva el derecho de facturar al comprador los posibles costes, como mano de obra, gastos de envío/transporte, gastos de embalaje, etc. en caso de reclamaciones no cubiertas por la garantía. Por este motivo, consulte al fabricante antes de enviar una reclamación si existe un derecho a garantía, con el fin de evitar posibles gastos.

Tenga en cuenta:

- Por principio, no asumimos ninguna responsabilidad en caso de daños causados por un uso inadecuado del artículo. El uso correcto del artículo corresponde únicamente al usuario.
- El artículo está destinado exclusivamente al uso privado y no se debe utilizar bajo ningún concepto de manera comercial.
- En caso de incumplimiento, modificaciones en el artículo o uso de elementos que no hayan sido comprobados y autorizados por el fabricante se pueden producir daños imprevisibles. Por lo tanto, estos no están cubiertos por la garantía legal.
- Los posibles defectos y/o daños en el artículo se deben notificar al fabricante sin demora, pero en un máximo de **siete días** desde la fecha de la compra. La decoloración es normal y no representa ningún motivo de reclamación.
- El armazón es de aluminio con recubrimiento de polvo y puede oxidarse si se daña la pintura.
- Por este motivo, preste atención a que la pintura no sufra daños y proteja el artículo de la intemperie. La formación de óxido no representa ningún motivo de reclamación.
- Los daños causados por un uso inadecuado (p. ej., lluvia, nieve, granizo, tempestades, superación de la capacidad de carga indicada, etc.) no están cubiertos en ningún caso por la garantía.

Derechos de autor

Esta información para el uso está protegida por derechos de autor. Su reproducción o reimpresión, tanto íntegra como parcial, así como el uso de las ilustraciones, incluso en forma modificada, solo se permite con la autorización escrita del fabricante.

Fabricante y servicio del producto

Las piezas de recambio se pueden pedir a través del Servicio del producto. Por esta razón, es absolutamente necesario conservar su justificante de compra. Las representaciones del producto que figuran en el embalaje y la información para el uso son similares al producto.

N.º art.: 107009 gris
107077 marrón

Alltrade TOPO GmbH
Eiffestraße 76
D-20537 Hamburg
info@alltrade-topo.de



alltrade-topo.de

Montaje

- Utilice como base una manta o lona para evitar arañazos en el suelo y en el artículo.
- Monte el producto, como mínimo, entre **dos personas**. Tómese el tiempo necesario para el montaje.
- Prevea suficiente espacio en un lugar tranquilo (mín. **10 m²**) para efectuar el montaje.
- Coloque todas las piezas delante suyo en el suelo.
- Compruebe antes del montaje si todos los elementos están presentes en la cantidad indicada. Informe inmediatamente al fabricante si constata que faltan piezas o hay elementos defectuosos.
- En caso de no encontrar determinadas piezas pequeñas, es posible que estén premontadas.
- No trate de abrir componentes sellados o soldados.
- Una vez que se haya realizado o iniciado el montaje, ya no se admiten reclamaciones por daños o falta de piezas.
- Si los taladros no se adaptaran exactamente, no enrosque firmemente los tornillos o vuelva a soltarlos de momento. De esta manera, los tornillos bloqueados tienen más espacio de movimiento. A continuación, vaya apretando sucesivamente todos los tornillos.
- Preste atención a que todos los tornillos estén apretados firmemente. Las uniones atornilladas se pueden aflojar durante el uso y perjudicar así la estabilidad del producto. Por este motivo, reapriete regularmente los tornillos.
- Preste atención a que, después del montaje, todas las piezas estén asentadas y funcionen correctamente.
- Si quedan restos de poliestireno en las ventosas del tablero de la mesa, puede limpiarlas fácilmente con un paño húmedo.

Desmontaje

Proceda en el orden inverso al observado en el montaje.

Esperamos que disfrute de este producto
bellavista - Home & Garden®.

Contenu

Introduction.....	24
Consignes importantes de sécurité.....	25
Rangement.....	27
Nettoyage et entretien.....	27
Élimination.....	27
Données techniques.....	28
Garantie.....	29
Droits d'auteur.....	29
Fabricant et service produit.....	29
Assemblage.....	30 + 74
Démontage.....	30
Contenu de la livraison.....	73

Introduction

Nous vous remercions d'avoir choisi notre produit bellavista - Home & Garden®. Cette information d'utilisation vous donne des indications et des avertissements importants concernant l'utilisation, la sécurité, l'assemblage et la manipulation.



Conservez soigneusement les informations d'utilisation pour une utilisation ultérieure. Remettez-la également à

un éventuel nouveau propriétaire. N'utilisez le produit que s'il est en parfait état de marche. Si l'article ou une partie de celui-ci est défectueux, il ne doit en aucun cas être utilisé.

Vous pouvez nous trouver en ligne sur :



alltrade-topo.de



Avertissement !

En cas d'utilisation non conforme, il y a un risque de blessure pour l'utilisateur et éventuellement pour les personnes se trouvant à proximité immédiate !

Le produit est uniquement destiné à un usage privé et non à un usage professionnel.

- Ne surchargez pas le produit. Utilisez-le uniquement aux fins pour lesquelles il a été conçu.
- Le produit est conforme aux normes actuelles ainsi qu'aux dispositions de sécurité en vigueur au moment de sa mise en circulation dans le cadre de son utilisation conforme.
- Toujours respecter les réglementations du travail nationales et internationales en vigueur.

Consignes importantes de sécurité



Risque d'étouffement !

Veillez à ce qu'aucun enfant, adolescent de moins de 16 ans ou animal domestique ne joue avec l'emballage. Ils pourraient s'y étouffer. De même, de petites pièces pourraient être avalées !



Risque de coupure !

Lors de la fabrication, nous avons veillé à éviter les arêtes vives sur l'article. Néanmoins, manipulez les pièces avec précaution afin d'éviter tout accident ou toute blessure pendant l'assemblage et l'utilisation. Pour votre propre sécurité, portez des gants de protection !



Risque d'endommagement du produit !

L'article doit être monté sur une surface solide, résistante aux rayures, plane et suffisamment résistante. Un assemblage sur une surface insuffisante nuit à la stabilité de l'article. Après l'assemblage, vérifiez tous les raccords et la stabilité de l'article !



Danger ! Attention ! Risques pour les enfants !

ATTENTION ! Assurez-vous que les enfants et les jeunes de moins de 16 ans ne jouent pas avec l'article et / ou ne l'utilisent pas sans surveillance !



Avertissement !

Tenez les personnes non autorisées et les animaux domestiques éloignés du produit !



Risque de blessure !

Veillez à ne pas vous coincer les doigts lors de l'assemblage, du réglage des meubles et des pièces mobiles !



Avertissement !

Utilisez l'article uniquement sur une surface plane et solide afin qu'il soit bien stable. Sinon, l'article risque de vaciller et/ou de se renverser !



Avertissement !

Ne placez pas l'article en permanence sous des arbres !



Risque de blessure !

Cet article n'est pas un engin à grimper et ne remplace pas une échelle !



Risque d'incendie !

Tenez les feux de toute sorte (comme les barbecues ou les bougies) ainsi que les appareils de chauffage ou autres sources de chaleur à l'écart du produit !



Avertissement !

Nous déclinons toute responsabilité pour les dommages matériels et corporels pouvant résulter de mauvaises conditions météorologiques !



Avertissement !

La couleur peut se décolorer si l'article est exposé sans protection aux conditions météorologiques (p. ex. aux rayons UV) !



Avertissement !

Si vous utilisez une housse de protection, veillez à ce que l'air circule suffisamment et que l'article soit complètement sec avant de le recouvrir. Cela permet d'éviter la formation éventuelle de moisissures !



Risque d'endommagement !

Ne laissez pas l'article sans surveillance pendant une période prolongée (comme des vacances par exemple) !



Risque pour la santé !

N'utilisez pas d'objets pointus, de chiffons à récurer, de solvants chimiques, de dissolvants pour peinture ou de diluants, pour nettoyer le produit. Ils sont nocifs pour la santé et endommagent la surface !



Avertissement !

Protégez l'article des vents forts et des tempêtes, sinon l'article risque de se renverser et/ou d'être emporté par le vent !



Risque d'endommagement !

Protégez l'article de l'humidité et de la pluie, de la neige, de la grêle ou d'autres conditions météorologiques similaires !

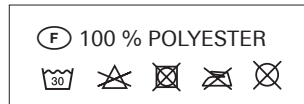
Respectez toutes les consignes de sécurité ! Si vous ne respectez pas les consignes de sécurité, vous vous mettez en danger et mettez les autres en danger. Les infractions peuvent entraîner des dommages corporels et matériels.

Rangement

- Lorsqu'il n'est pas utilisé et en hiver, l'article doit être rangé dans un endroit sec et bien ventilé. Le mieux est de le placer dans un garage, une remise ou une cave.
- Le lieu de stockage ne doit être que modérément chauffé, car le bois peut se dessécher.
- Veillez à ce que toutes les pièces soient propres et sèches lors du stockage.
- Lorsque vous réutilisez le produit après un stockage, vérifiez qu'il n'est pas endommagé.

Nettoyage et entretien

- Pour le nettoyage, utilisez un chiffon, de l'eau et un produit à vaisselle courant, de l'eau légèrement savonneuse ou un nettoyant courant. Évitez les produits de nettoyage agressifs.
- Séchez toutes les pièces avec un chiffon non pelucheux.
- Si vous souhaitez conserver le caractère naturel du produit, nous vous recommandons de le traiter avec un produit d'entretien.
- Le dépôt d'objets en verre sur la surface peut entraîner des dommages sur la surface en raison du rayonnement solaire, veuillez donc utiliser des sous-verre.
- La housse du coussin est lavable.



Élimination

À la fin de la vie du produit, éliminez l'article de manière appropriée. Vous obtiendrez des informations à ce sujet auprès de votre entreprise d'élimination des déchets. L'emballage est composé de carton et de plastique,

qui sont marqués en conséquence et peuvent être recyclés. Éliminez l'emballage de manière appropriée auprès des centres de traitement des déchets compétents de votre région.

Données techniques

Dimensions :

Canapés: env. 180 x 80 x 100 cm

Fauteuil: env. 62 x 80 x 100 cm

Tabouret: env. 63 x 52 x 46 cm

Table: env. 146 x 83 x 69 cm

Plateau de table en verre de sécurité 5 mm

Charge admissible :

Canapés: max. env. 120 kg par surface de siège

Fauteuil: max. env. 120 kg

Tabouret: max. env. 120 kg

Table: max. env. 50 kg

Garantie

Cet article a été produit avec le plus grand soin et sous contrôle permanent. Vous bénéficiez d'une garantie de deux ans sur cet article à compter de la date d'achat. Veuillez conserver le **ticket de caisse**. La garantie ne s'applique pas en cas d'entretien insuffisant ou d'absence d'entretien et/ou de mauvaise utilisation de l'article. En outre, la garantie ne s'applique pas aux pièces d'usure (comme les coussins, Ressort à gaz) et aux signes d'usure (comme la formation de rouille, les changements de couleur ou autres).

Le fabricant se réserve le droit d'apporter des modifications à la conception sans limiter les caractéristiques techniques et les qualités de performance de l'article. Le fabricant n'est pas responsable des modifications apportées à l'article par l'utilisateur. En cas de réclamations éventuelles, veuillez vous adresser au fabricant. La période de garantie n'est pas prolongée par d'éventuelles réparations effectuées sur la base de la garantie légale ou du geste commercial. Cela vaut également pour les pièces remplacées et réparées. Après l'expiration de la garantie, les réparations nécessaires sont payantes. Le fabricant se réserve le droit de facturer à l'acheteur d'éventuels frais tels que le temps de travail, les frais de transport, les frais d'emballage ou autres pour les réclamations non recevables. Avant d'envoyer une réclamation, vérifiez donc auprès du fabricant s'il existe un droit à la garantie afin d'éviter d'éventuels frais.

Veuillez noter que :

- Nous n'assumons en principe aucune responsabilité pour les dommages résultant d'une utilisation incorrecte de l'article. L'utilisateur est seul responsable de l'utilisation correcte de l'article.
- L'article est exclusivement destiné à un usage privé et ne doit en aucun cas être utilisé à des fins commerciales.
- Les infractions, les modifications apportées à l'article ou l'utilisation de pièces qui n'ont pas été contrôlées et approuvées par le fabricant peuvent entraîner des dommages imprévisibles. Ceux-ci ne relèvent donc pas de la garantie légale.
- Les défauts et/ou dommages de l'article doivent être signalés immédiatement au fabricant, mais au plus tard **sept jours** après la date d'achat. Une décoloration de la couleur est normale et ne constitue pas un motif de réclamation.
- Le cadre est en aluminium revêtu par poudre et peut rouiller si la peinture est endommagée.
- Veuillez donc à ne pas endommager la peinture et à protéger l'article des intempéries. La rouille n'est pas un motif de réclamation.
- Les dommages dus à une utilisation inappropriée (comme la pluie, la neige, la grêle, les intempéries, le dépassement de la capacité de charge indiquée, ou autres) ne seront en aucun cas régularisés.

Droits d'auteur

Cette information d'utilisation est protégée par les droits d'auteur. La reproduction ou la réimpression, même partielle, ainsi que l'utilisation des illustrations, même sous une forme modifiée, ne sont autorisées qu'avec l'accord écrit du fabricant.

Fabricant et service produit

Vous pouvez obtenir des pièces de rechange auprès du service produits. Conservez donc impérativement votre preuve d'achat. Les représentations du produit figurant sur l'emballage et les informations d'utilisation sont similaires au produit.

Réf. N° : 107009 gris
107077 brun

Alltrade TOPO GmbH
Eiffestraße 76
D-20537 Hamburg
info@alltrade-topo.de



alltrade-topo.de

Assemblage

- Utilisez une couverture ou une bâche comme support pour éviter de rayer le sol et l'article.
- Assemblé le produit au moins à **deux**. Prenez votre temps pour l'assemblage.
- Prévoyez suffisamment d'espace (au moins **10 m²**) dans un endroit calme pour l'assemblage.
- Déposez toutes les pièces devant vous sur le sol.
- Avant l'assemblage, vérifiez que toutes les pièces sont présentes dans le nombre indiqué. Veuillez vous adresser immédiatement au fabricant si des pièces manquent ou sont endommagées.
- Si vous ne trouvez pas certaines petites pièces, il se peut qu'elles soient pré-montées.
- N'essayez pas d'ouvrir des éléments scellés ou soudés.
- Une fois l'assemblage effectué ou commencé, les réclamations pour cause d'endommagement ou de pièces manquantes ne peuvent plus être acceptées.
- Si les trous de perçage ne correspondent pas exactement, commencez par ne pas visser ou par desserrer les vis. Les vis bloquées auront ainsi plus de jeu. Ensuite, vissez toutes les vis les unes après les autres.
- Veillez à ce que toutes les vis soient bien serrées ! Les vissages peuvent se desserrer pendant l'utilisation et compromettre ainsi la stabilité du produit. Resserrez donc régulièrement les vis.
- Veillez à ce que toutes les pièces soient correctement positionnées et fonctionnent après l'assemblage.
- S'il reste des résidus de polystyrène sur les ventouses du plateau de table, vous pouvez les essuyer facilement avec un chiffon humide.

Démontage

Veillez procéder dans l'ordre inverse de celui de l'assemblage.

Nous vous souhaitons beaucoup de plaisir avec ce produit
bellavista - Home & Garden®.

Content

Introduction	31
Important Safety Instructions	32
Storage	34
Cleaning & Maintenance	34
Disposal	34
Technical Specifications	35
Warranty	35
Copyright	36
Manufacturer and Product Service	36
Assembly	37 + 74
Dismantling	37
Scope of Delivery	73

Introduction

Thank you for choosing our bellavista - Home & Garden® product. This guide offers essential information on use, safety, assembly, and operation.



Retain this guide for future reference and ensure any future owner can access it. Only use the product when it's in sound condition. If any part appears defective, refrain from using it.

Visit our website:



alltrade-topo.de



Note!

In case of improper use, there is a risk of injury to the user and possibly to persons in the immediate vicinity!

This product is designed for private, not commercial, use.

- Ensure you are using the product for its intended purpose and within its load-bearing capacity.
- The product complies with current standards and applicable safety regulations for its intended use at the time of market release.
- Always observe national and international safety guidelines.

Important Safety Instructions



Suffocation Risk!

Make sure that no children, young people under 16 or pets play with the packaging. They could suffocate in it. Small parts could also be swallowed!



Warning !

Ensure the product is inaccessible to unauthorised individuals and pets.



Risk of Cuts!

Efforts have been made to minimise sharp edges. Handle parts with care to avoid accidents or injury during assembly and use. Protective gloves are recommended.



Safety Notice!

Exercise caution during assembly or when adjusting movable parts to prevent pinching.



Risk of Product Damage!

Assemble the product on a solid, level, and scratch-resistant surface. Unsuitable surfaces may reduce stability. After assembly, verify all connections and product stability.



Caution!

Position the item on a flat and sturdy surface to prevent wobbling or tipping.



Caution: Child Safety!

CAUTION! Ensure that children and young people under the age of 16 do not play with the item and / or use it unpurposed!



Safety Notice!

This item is not intended for climbing. Use it as furniture, not as a ladder substitute.



Fire Safety!

Keep fires of any kind (such as barbecues or candles etc.) as well as heaters or other sources of heat away from the product!



Warning!

No liability can be accepted for material damage or personal injury that may arise due to inclement weather conditions!



Caution!

Leaving the product exposed to weather conditions, particularly UV rays, can lead to colour fading.



Risk of Damage!

When using a cover, ensure the product is dry and there is adequate ventilation to avoid mould formation.



Risk of Damage!

Avoid leaving the product unattended for extended periods, such as holidays etc.



Safety Notice!

Avoid using sharp objects, scouring pads, or chemical solvents on the product; they can harm health and damage the product's surface.



Caution!

Shield the product from strong winds, storms, and precipitation to prevent from being blown away or tipping over. The manufacturer is not liable for weather-related damages.



Health hazard!

Use care when folding item to avoid pinching fingers.



Risk of Damage!

Protect the item from moisture and wetness such as rain, snow, hail or similar weather!

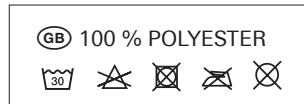
Follow all safety guidelines to protect personal and product well-being. Neglecting them can lead to harm and damage.

Storage

- Store in a dry, well-ventilated space, such as a garage, shed, or cellar.
- Avoid overly warm storage to prevent wood from drying out.
- Ensure the item is clean and dry before storing.
- Check for potential damage after removing item from storage.

Cleaning & Maintenance

- Clean using a cloth with water, and a mild soap solution, or standard cleaners. Avoid aggressive cleaning agents.
- Dry thoroughly with a lint-free cloth.
- For a natural appearance, treat with a care product.
- Caution is advised when placing glass objects on this tabletop. Exposure to sunlight can lead to damage if glass objects are present. It is important to always use coasters to prevent potential damage.
- Cushion covers are washable.



Disposal

Properly dispose of the item at the end of its lifecycle. Consult your local waste disposal company for guidance. The packaging, made

of cardboard and plastics, is labelled for recycling. Please dispose of it at the appropriate recycling centres in your area.

Technical Details

Dimensions :

Sofa: approx. 180 x 80 x 100 cm

Chair: approx. 62 x 80 x 100 cm

Stool: approx. 63 x 52 x 46 cm

Table: approx. 146 x 83 x 69 cm

Table top made of 5 mm safety glass

Load Capacity :

Sofa: max. up to 120 kg per seat area

Chair: max. up to 120 kg

Stool: max. up to 120 kg

Table: max. up to 50 kg

Warranty

This product has been produced with great care and under constant control. You receive a two-year warranty on this product from the date of purchase. Please keep the receipt. The warranty does not apply in the event of insufficient or even neglected care and / or incorrect operation of the product. Furthermore, the warranty does not apply to wearing parts (e.g. cushions, Gas spring) and signs of wear (e.g. rusting, colour changes, etc.).

The manufacturer reserves the right to make changes to the design without limiting the technical characteristics and performance qualities of the article. The manufacturer is not responsible for any changes made to the product by the user. In the event of any complaints, please contact the manufacturer. The warranty period is not extended by any repairs made under the statutory warranty or goodwill. This also applies to replaced and repaired parts. After the expiry of the warranty, any repairs will be subject to a charge. The manufacturer reserves the right to charge any costs such as labour time, freight / transport costs, packaging costs, etc. to the purchaser for complaints that are not eligible for complaint. Therefore, before sending in a complaint, clarify with the manufacturer whether a warranty claim exists in order to avoid any costs.

Please Note :

- We do not assume liability for damages resulting from improper use of the product. It is the responsibility of the user to ensure the product is used correctly.
- The product is intended for private use only and may not be used commercially.
- Unauthorized modifications or use of non-approved parts by the manufacturer can lead to damage and may not be covered by the warranty.
- Defects or damages should be reported to the manufacturer immediately, within seven days of purchase. Natural colour fading is expected and is not grounds for a claim.
- Powder-coated aluminium frames can corrode if the protective paint is damaged.
- Protect from weather to prevent damage. Rust or corrosion are not grounds for a claim.
- Damage from misuse, such as exposure to harsh weather conditions (e.g., rain, snow, hail, storms, etc.) or exceeding the weight limit, will not be covered by the warranty.

Copyright

This user guide is protected under copyright laws. Any reproduction, in part or full, or use of images, even if altered, requires explicit written manufacturer consent.

Manufacturer and Product Service

Replacement parts are available through our product service. Retain your purchase receipt. The product images on the packaging and in the guide are representative.

Item No.: 107009 grey
107077 brown

Alltrade TOPO GmbH
Eiffestraße 76
D-20537 Hamburg
info@alltrade-topo.de



alltrade-topo.de

Assembly

- Use a blanket or tarpaulin underneath to prevent scratches on both the floor and the item.
- Assemble the product with at least **two people**. Take your time during assembly.
- Ensure you have enough space (at least **10 m²**) in a quiet area for assembly.
- Lay out all the components in front of you.
- Before assembly, check if all parts are present in the stated quantity. If any parts are missing or damaged, contact the manufacturer immediately.
- If you can't locate certain small parts, they might be pre-assembled.
- Do not attempt to open sealed or welded components.
- Once assembly has started or is completed, claims due to damages or missing parts cannot be accepted.
- If drill holes do not fit exactly, first do not tighten the screws or loosen them again. This gives jammed screws more room to move. Then tighten all the screws one after the other.
- Make sure that all screws are tight! The screw connections can loosen during use and thus affect the stability of the product. Therefore, retighten the screws regularly.
- After assembly, make sure all parts are correctly in place and functional.
- If there are remains of Styrofoam on the suction cups on the table top, you can easily clean them with a damp cloth.

Disassembly

Disassemble in reverse order of assembly.


We hope you enjoy your
bellavista - Home & Garden® product.

Indice

Introduzione.....	38
Importanti disposizioni di sicurezza.....	39
Conservazione.....	41
Pulizia e cura.....	41
Smaltimento.....	41
Dati tecnici.....	42
Garanzia.....	42
Diritto d'autore.....	43
Produttore e servizi di assistenza prodotti.....	43
Montaggio.....	44 + 74
Smontaggio.....	44
Dotazione.....	73

Introduzione

Grazie per avere acquistato il nostro prodotto bellavista - Home & Garden®. Le presenti informazioni forniscono indicazioni e avvertenze importanti riguardanti l'uso, la sicurezza, il montaggio e il funzionamento del prodotto.

 Vi invitiamo a conservare accuratamente le presenti informazioni per il futuro utilizzo. In caso di cessione o vendita del prodotto, consegnare anche le presenti istruzioni. Utilizzare il prodotto solo quando è assolutamente privo di difetti. L'articolo non deve essere utilizzato se difettoso, anche solamente in una delle sue parti.

Siamo disponibili online al sito:

  alltrade-topo.de



Attenzione!

In caso di uso improprio sussiste il pericolo di ferirsi per l'utente ed eventualmente altre persone nelle immediate vicinanze!

Il prodotto è destinato esclusivamente all'uso privato e non commerciale.

- Non sovraccaricare il prodotto. Utilizzarlo unicamente per la sua destinazione d'uso.
- Il prodotto è conforme agli standard attuali e alle disposizioni di sicurezza vigenti al momento della sua commercializzazione, se utilizzato come previsto dalla sua destinazione d'uso.
- Rispettare sempre le norme di sicurezza sul lavoro valide a livello nazionale e internazionale.

Importanti disposizioni di sicurezza



Pericolo di soffocamento!

Non permettere ai bambini e agli adolescenti sotto i 16 anni e agli animali domestici di giocare con la confezione di imballaggio. Pericolo di soffocamento! Inoltre, le parti più piccole potrebbero essere ingerite.



Pericolo di tagliarsi!

Durante la produzione è stata dedicata la massima attenzione per fare in modo che l'articolo non presenti spigoli. Tuttavia, è necessario usare cautela con le singole parti in modo tale da evitare di ferirsi o infortunarsi durante il montaggio e l'utilizzo. Per la propria sicurezza portare guanti di protezione!



Pericolo di danneggiare il prodotto!

L'articolo deve essere montato su una superficie stabile, antigraffio, piana e sufficientemente resistente. Il montaggio su una superficie non adeguata pregiudica la stabilità dell'articolo! Dopo il montaggio verificare tutti i giunti e la stabilità dell'articolo!



Pericolo! Attenzione! Pericoli per i bambini!

ATTENZIONE! Non permettere ai bambini e agli adolescenti sotto i 16 anni di giocare con l'articolo e/o di utilizzarlo senza la supervisione di un adulto!



Attenzione!

Tenere l'articolo lontano dalla portata di persone non autorizzate e da animali domestici!



Pericolo di ferirsi!

Prestare attenzione a non schiacciarsi le dita durante il montaggio, lo spostamento dei mobili e delle parti mobili!



Attenzione!

Utilizzare l'articolo solo su una superficie piana e fissa, in modo che rimanga sempre stabile! In caso contrario l'articolo potrebbe oscillare e/o rovesciarsi!



Attenzione!

Non collocare stabilmente l'articolo sotto gli alberi!



Pericolo di ferirsi!

L'articolo non deve essere utilizzato per arrampicarsi e in luogo di una scala a pioli!



Pericolo d'incendio!

Tenere lontani dal prodotto il fuoco in ogni sua forma (ad es. grill o candele) e apparecchi riscaldanti o altre fonti di calore!



Attenzione!

Si declina qualsiasi responsabilità per danni a persone e cose dovuti a condizioni meteo avverse.



Attenzione!

Se il prodotto è sottoposto all'azione diretta degli agenti atmosferici (ad es. raggi UV), i colori potrebbero subire alterazioni.



Attenzione!

Se si utilizza una copertura protettiva, assicurarsi che l'aria possa circolare in modo sufficiente e che l'articolo sia completamente asciutto prima di ricoprirlo. In caso contrario potrebbe formarsi la muffa!



Pericolo di danneggiamento!

Non lasciare l'articolo incustodito per un lungo periodo di tempo (ad es. durante le vacanze)!



Pericolo per l'incolumità personale!

Non usare oggetti appuntiti, panni abrasivi, soluzioni chimiche, solventi o diluenti per ripulire il prodotto. Sono nocivi per la salute e danneggiano la superficie!



Attenzione!

Proteggere l'articolo dal vento forte e dal temporale. L'articolo potrebbe rovesciarsi e/oppure essere trasportato dal vento!



Pericolo di danneggiamento!

Proteggere in ogni caso l'articolo dall'umidità e dall'acqua ad es. dalla pioggia, dalla neve, dalla grandine o agenti atmosferici simili!

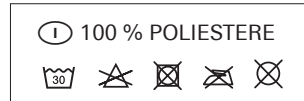
Rispettare le avvertenze di sicurezza! Il mancato rispetto delle avvertenze di sicurezza è un pericolo per sé stessi e gli altri e può causare danni alle persone e alle cose.

Conservazione

- In caso di mancato utilizzo e in inverno l'articolo deve essere riposto in un luogo asciutto e ben ventilato, La sistemazione ottimale è in garage, in un capanno degli attrezzi o in cantina.
- L'articolo deve essere riposto in un luogo riscaldato solo moderatamente, il legno potrebbe seccarsi.
- Prima di riporre l'articolo accertarsi che tutte le parti siano pulite e asciutte.
- Prima di utilizzare nuovamente il prodotto dopo averlo riposto per lungo tempo, controllare che sia perfettamente integro.

Pulizia e cura

- Per la pulizia usare uno strofinaccio, acqua e un detersivo in commercio, una soluzione di acqua e sapone e un normale detergente. Evitare prodotti aggressivi.
- Asciugare tutte le parti con un panno che non rilascia pelucchi.
- Per conservare la naturalezza del prodotto vi consigliamo di trattarlo con un articolo specifico.
- Servirsi sempre di un sottobicchiere per gli oggetti in vetro per evitare che in seguito all'azione dei raggi solari la superficie possa danneggiarsi.
- La fodera esterna del cuscino è lavabile.



Smaltimento

Smaltire l'articolo in modo adeguato alla fine del suo ciclo vitale. L'azienda di smaltimento rifiuti locale fornisce tutte le informazioni in proposito. La confezione di imballaggio è composta di cartone e plastica che sono appositamente contrassegnati e possono essere riutilizzati. Smaltire l'imballaggio in modo adeguato presso gli appositi centri di raccolta.

mente contrassegnati e possono essere riutilizzati. Smaltire l'imballaggio in modo adeguato presso gli appositi centri di raccolta.

Dati tecnici

Dimensioni:

Divano: ca. 180 x 80 x 100 cm

Poltrona: ca. 62 x 80 x 100 cm

Sgabello: ca. 63 x 52 x 46 cm

Tavolo: ca. 146 x 83 x 69 cm

Lastra di vetro di sicurezza 5 mm

Portata:

Divano: max. ca. 120 kg per superficie di seduta

Poltrona: max. ca. 120 kg

Sgabello: max. ca. 120 kg

Tavolo: max. ca. 50 kg

Garanzia

Il presente articolo è stato prodotto con la massima cura, effettuando continui controlli. La garanzia è di due anni dalla data d'acquisto. Conservare lo **scontrino di cassa** originale. La garanzia decade se l'articolo non è stato curato o se non è stato curato a sufficienza e/o per utilizzo errato. Inoltre, la garanzia non si applica a parti soggette a usura (come ad es. i cuscini, Molla a gas) e in presenza di segni di usura (ad es. ruggine, decolorazione e simili).

Il produttore si riserva il diritto di modificare la costruzione, senza intervenire sulle qualità tecniche e sulle prestazioni dell'articolo. Il produttore declina ogni responsabilità per modifiche dell'articolo da parte dell'utente. In caso di reclami, rivolgersi al produttore. Eventuali riparazioni per applicazione della garanzia prevista per legge o per correttezza commerciale non prolungano il periodo di garanzia. Ciò vale anche per i pezzi sostituiti e riparati. Una volta trascorso il periodo di garanzia, le riparazioni saranno a pagamento. Il produttore si riserva il diritto di addebitare all'acquirente i costi sostenuti come il lavoro, costi di trasporto/di nolo e di imballaggio e simili per reclami non fondati. Prima di presentare un reclamo, pertanto, è necessario chiarire con il produttore se sussista il diritto di avvalersi della garanzia, per evitare costi.

Attenzione:

- Decliniamo qualsiasi responsabilità per danni verificatisi in seguito a un utilizzo improprio dell'articolo. L'utilizzo corretto dell'articolo è responsabilità dell'utente.
- L'articolo è destinato esclusivamente all'uso privato e non commerciale.
- In caso di mancata osservanza delle avvertenze, di modifiche dell'articolo o tramite uso di parti che non sono state verificate e approvate dal produttore, potrebbero verificarsi danni non prevedibili. In tali casi non si applica dunque la garanzia prevista per legge.
- I difetti e / o i danni riscontrati all'articolo devono essere segnalati al più presto al produttore, in ogni caso entro **sette giorni** dalla data di acquisto. Variazioni nel colore sono normali e non rappresentano motivo di reclamo.
- Il telaio è in alluminio verniciato a polveri e potrebbe arrugginirsi se la vernice non è integra.
- Prestare attenzione a non danneggiare la vernice e riparare l'articolo dagli agenti atmosferici. La ruggine non è un motivo di reclamo.
- I danni insorti in seguito all'utilizzo improprio (ad es. pioggia, neve, grandine, intemperie, superamento della portata e simili) non saranno risarciti.

Diritto d'autore

Queste informazioni sono protette dal diritto d'autore. La diffusione ovvero la ristampa, anche di estratti, e l'uso delle immagini, anche in forma modificata, è possibile solo dietro autorizzazione scritta del produttore.

Produttore e servizi di assistenza prodotti

Per le sostituzioni rivolgersi all'assistenza prodotti. Conservare pertanto il proprio scontrino d'acquisto. Le immagini sulla confezione di imballaggio e sulle informazioni d'uso sono simili al prodotto.

N. art.: 107009 grigio
107077 marrone

Alltrade TOPO GmbH
Eiffestraße 76
D-20537 Hamburg
info@alltrade-topo.de



alltrade-topo.de

Montaggio

- Come superficie d'appoggio servirsi di una coperta o di un telo per evitare graffi sul pavimento e sull'articolo.
- Per montare il prodotto sono necessarie **due persone**. Il montaggio richiede tempo.
- Assicurarsi di avere spazio a sufficienza in un luogo tranquillo (almeno **10 m²**).
- Disporre tutti i pezzi davanti a sé, sul pavimento.
- Prima del montaggio assicurarsi che tutti i pezzi siano presenti nelle quantità indicate. Rivolgersi subito al produttore in caso di pezzi mancanti o danneggiati.
- I pezzi più piccoli potrebbero essere già montati.
- Non cercare di aprire pezzi sigillati o saldati.
- Una volta avvenuto o cominciato il montaggio, i reclami per pezzi danneggiati o mancanti non saranno più accettati.
- Se i fori non dovessero risultare esatti, non avvitare saldamente le viti o riallentarle, in modo da fare più spazio alle viti di serraggio. In seguito, fissare tutte le viti una dopo l'altra.
- Accertarsi che tutte le viti siano saldamente serrate per evitare che possano allentarsi durante l'uso e compromettere la stabilità del prodotto. Controllare anche in seguito le viti ed eventualmente serrarle nuovamente.
- Una volta effettuato il montaggio assicurarsi che tutti i pezzi siano posizionati correttamente e che siano funzionanti.
- Se rimangono residui di polistirolo sulle ventose del piano del tavolo, è possibile eliminarli facilmente con un panno umido.

Smontaggio

Eseguire tutte le operazioni nella sequenza inversa.

Vi auguriamo tante ore serene con questo prodotto
bellavista - Home & Garden®.

Inhoud

Inleiding.....	45
Belangrijke veiligheidsinstructies.....	46
Opslag.....	48
Reiniging en onderhoud.....	48
Verwijdering.....	48
Technische gegevens.....	49
Garantie.....	49
Copyright.....	50
Fabrikant en productservice.....	50
Structuur.....	51 + 74
Ontmanteling.....	51
Omvang van de levering.....	73

Inleiding

Bedankt voor het kiezen van ons bellavista - Home & Garden® product. Deze gebruikersinformatie geeft u belangrijke instructies en waarschuwingen voor gebruik, veiligheid, montage en bediening.



Bewaar de gebruikersinformatie op een veilige plaats voor toekomstig gebruik.

Overhandig het ook aan een eventuele volgende eigenaar. Gebruik het product alleen als het perfect werkt. Als het product of een onderdeel ervan defect is, mag het in geen geval worden gebruikt.

Je kunt ons online vinden op:



alltrade-topo.de



Waarschuwing!

Bij onjuist gebruik bestaat er gevaar voor letsel voor de gebruiker en mogelijk voor personen in de directe omgeving!

Het product is alleen geschikt voor privégebruik en niet voor commercieel gebruik.

- Overbelast het product niet. Gebruik het alleen voor doeleinden waarvoor het bedoeld is.
- Het product voldoet aan de huidige normen en de van toepassing zijnde veiligheidsvoorschriften op het moment dat het op de markt wordt gebracht binnen het toepassingsgebied van het beoogde gebruik.
- Neem altijd de geldende nationale en internationale werkvoorschriften in acht.

Belangrijke veiligheidsinstructies



Verstikkingsgevaar!

Zorg ervoor dat er geen kinderen, jongeren onder de 16 of huisdieren met de verpakking spelen. Ze kunnen erin stikken. Kleine onderdelen kunnen ook worden ingeslikt!



Snijgevaar!

Tijdens de fabricage is ervoor gezorgd dat er geen scherpe randen aan het artikel zitten. Ga desondanks voorzichtig om met de afzonderlijke onderdelen om ongelukken of verwondingen tijdens de montage en het gebruik te voorkomen. Draag voor uw eigen veiligheid beschermende handschoenen!



Gevaar voor productschade!

Het artikel moet worden gemonteerd op een stevig, krasbestendig, vlak en voldoende draagkrachtig oppervlak. Montage op een ondeugdelijke ondergrond vermindert de stabiliteit van het artikel. Controleer na montage alle verbindingen en de stabiliteit van het artikel!



Gevaar! Opgelet! Gevaren voor kinderen!

LET OP! Zorg ervoor dat kinderen en jongeren onder de 16 jaar niet zonder toezicht met het product spelen en/of het gebruiken!



Waarschuwing!

Houd onbevoegden en huisdieren uit de buurt van het product!



Risico op letsel!

Zorg ervoor dat je je vingers niet knijpt bij het monteren, afstellen van de meubels en het verplaatsen van onderdelen!



Waarschuwing!

Gebruik het artikel alleen op een vlakke en stevige ondergrond zodat het stevig staat. Het artikel kan anders wiebelen en/of omvallen!



Waarschuwing!

Plaats het artikel niet de hele tijd onder bomen!



Risico op letsel!

Dit artikel is geen klimtoestel en geen vervanging voor een ladder!

**Brandgevaar!**

Houd alle soorten vuur (zoals barbecues of kaarsen) en kachels of andere warmtebronnen uit de buurt van het product!

**Waarschuwing!**

Er kan geen aansprakelijkheid worden aanvaard voor schade aan eigendommen of persoonlijk letsel als gevolg van slechte weersomstandigheden!

**Waarschuwing!**

De kleur kan vervagen als het artikel zonder bescherming wordt blootgesteld aan weersomstandigheden (bijv. UV-straling)!

**Waarschuwing!**

Als je een hoes gebruikt, zorg er dan voor dat er voldoende luchtcirculatie is en dat het voorwerp volledig droog is voordat je het afdekt. Dit voorkomt mogelijke schimmelvorming!

**Risico op schade!**

Laat het product niet voor langere tijd onbeheerd achter (zoals op vakantie)!

**Gevaar voor de gezondheid!**

Gebruik geen scherpe voorwerpen, schuursponsjes, chemische oplosmiddelen, verfoplosmiddelen of verduuners, om het product schoon te maken. Deze zijn schadelijk voor de gezondheid en beschadigen het oppervlak!

**Waarschuwing!**

Bescherm het voorwerp tegen sterke wind en storm, anders kan het omvallen en/of wegwaaien!

**Risico op schade!**

Bescherm het artikel tegen vocht en nattigheid zoals regen, sneeuw, hagel of soortgelijke weersomstandigheden!

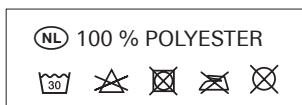
Neem alle veiligheidsinstructies in acht! Als u de veiligheidsinstructies negeert, brengt u uzelf en anderen in gevaar. Overtredingen kunnen leiden tot persoonlijk letsel en materiële schade.

Opslag

- Wanneer het voorwerp niet wordt gebruikt en in de winter, moet het worden opgeslagen op een droge, goed geventileerde plaats. Bij voorkeur in de garage, schuur of kelder.
- De opslagplaats mag slechts matig verwarmd worden, omdat hout kan uitdrogen.
- Zorg ervoor dat alle onderdelen schoon en droog zijn wanneer ze worden opgeborgen.
- Als je het product na opslag weer gebruikt, controleer het dan op beschadigingen.

Reiniging en onderhoud

- Gebruik voor het schoonmaken een doek, water en een standaard afwasmiddel, een licht sopje of een standaard reiniger. Vermijd agressieve schoonmaakmiddelen.
- Veeg alle onderdelen droog met een pluïsvrije doek.
- Als je de natuurlijkheid van het product wilt behouden, raden we aan het te behandelen met een verzorgingsproduct.
- Het plaatsen van glazen voorwerpen op het kan oppervlak beschadigen door zonlicht, dus gebruik onderzetters.
- De kussenhoes is wasbaar.



Verwijdering

Gooi het product aan het einde van de levensduur op de juiste manier weg. Informatie hierover kunt u krijgen bij uw verantwoordelijke afvalverwerkingsbedrijf. De verpakking bestaat uit karton en plastic dat als zodanig is gelabeld

en kan worden gerecycled. Gooi de verpakking op de juiste manier weg bij het juiste afvalverwerkingsbedrijf in uw regio.

Technische gegevens

Afmetingen:

Sofa: ca 180 x 80 x 100 cm
Fauteuil: ca 62 x 80 x 100 cm
Kruk: ca 63 x 52 x 46 cm
Tafel: ca 146 x 83 x 69 cm
Tafelblad van 5 mm veiligheidsglas

Veerkracht:

Sofa: max. ca 120 kg per zitoppervlak
Fauteuil: max. ca 120 kg
Kruk: max. ca 120 kg
Tafel: max. ca 50 kg
Tafel: max. ca 75 kg

Garantie

Dit artikel is met grote zorg en onder constante controle geproduceerd. Je krijgt twee jaar garantie op dit artikel vanaf de aankoopdatum. Bewaar het **aankoopbewijs**. De garantie is niet van toepassing in geval van onvoldoende of zelfs verwaarloosde zorg en/of onjuist gebruik van het artikel. Bovendien is de garantie niet van toepassing op slijtageonderdelen (bijv. kussens, Gasveer) en tekenen van slijtage (bijv. roest, kleurveranderingen, enz.).

De fabrikant behoudt zich het recht voor om wijzigingen aan het ontwerp aan te brengen zonder de technische eigenschappen en prestaties van het artikel te beperken. De fabrikant is niet verantwoordelijk voor wijzigingen die door de gebruiker aan het artikel worden aangebracht. Neem bij klachten contact op met de fabrikant. De garantieperiode wordt niet verlengd door reparaties die worden uitgevoerd onder de wettelijke garantie of goodwill. Dit geldt ook voor vervangen en gerepareerde onderdelen. Na het verstrijken van de garantie worden voor reparaties kosten in rekening gebracht. De fabrikant behoudt zich het recht voor om kosten zoals arbeidstijd, vracht-/transportkosten, verpakkingskosten, enz. in rekening te brengen aan de koper voor klachten die niet in aanmerking komen voor een klacht. Voordat u een klacht indient, moet u daarom bij de fabrikant navragen of er sprake is van een garantieclaim om kosten te voorkomen.

Let op:

- In principe aanvaarden wij geen aansprakelijkheid voor schade die wordt veroorzaakt door onjuist gebruik van het artikel. Het correcte gebruik van het artikel is uitsluitend de verantwoordelijkheid van de gebruiker.
- Het artikel is alleen bedoeld voor privégebruik en mag onder geen beding commercieel worden gebruikt.
- In het geval van inbreuken, wijzigingen aan het artikel of het gebruik van onderdelen die niet zijn getest en goedgekeurd door de fabrikant, kan er onvoorziene schade optreden. Deze vallen daarom buiten de wettelijke garantie.
- Gebreken en/of schade aan het artikel moeten onmiddellijk, maar niet later dan **zeven dagen** na de aankoopdatum, worden gemeld aan de fabrikant. Kleurvervaging is normaal en is geen reden voor reclamatie.
- Het frame is gemaakt van gepoedercoat aluminium en kan gaan roesten als de verf beschadigd is.
- Zorg er daarom voor dat de lak niet beschadigd raakt en bescherm het voorwerp tegen weersinvloeden. Roest is geen reden tot klagen.
- Schade als gevolg van oneigenlijk gebruik (bijv. regen, sneeuw, hagel, storm, overschrijding van het opgegeven draagvermogen, enz.

Copyright

Deze gebruiksinformatie is auteursrechtelijk beschermd. Reproductie of herdruk, inclusief uittreksels, evenals het gebruik van de illustraties, zelfs in gewijzigde vorm, is alleen toegestaan met schriftelijke toestemming van de fabrikant.

Fabrikant en productservice

Reserveonderdelen zijn verkrijgbaar bij de productservice. Bewaar daarom uw aankoopbewijs. De productafbeeldingen op de verpakking en de gebruiksinformatie zijn gelijk aan het product.

Artikelnr: 107009 grijs
107077 bruin

Alltrade TOPO GmbH
Eiffestraße 76
D-20537 Hamburg
info@alltrade-topo.de



alltrade-topo.de

Structuur

- Gebruik een deken of zeil als ondergrond om krassen op de vloer en het voorwerp te voorkomen.
- Zet het product met minstens **twee personen** in elkaar. Neem de tijd tijdens de montage.
- Creëer voldoende ruimte (minstens **10 m²**) op een rustige plaats voor de installatie.
- Leg alle stukken voor je op de grond.
- Controleer voor de montage of alle onderdelen in de aangegeven hoeveelheid aanwezig zijn. Neem onmiddellijk contact op met de fabrikant als er onderdelen ontbreken of beschadigd zijn.
- Als je bepaalde kleine onderdelen niet kunt vinden, zijn ze misschien al voorge-monteerd.
- Probeer verzegelde of gelaste onderdelen niet te openen.
- Nadat de montage is voltooid of gestart, kunnen klachten wegens schade of ontbrekende onderdelen niet meer worden aanvaard.
- Als boorgaten niet precies passen, draai de schroeven dan eerst niet vast of weer los. Dit geeft vastzittende schroeven meer ruimte om te bewegen. Draai vervolgens alle schroeven achter elkaar vast.
- Zorg ervoor dat alle schroeven vastzitten! De schroefverbindingen kunnen tijdens het gebruik loskomen en zo de stabiliteit van het product beïnvloeden. Draai de schroeven daarom regelmatig aan.
- Controleer na de montage of alle onderdelen goed passen en correct werken.
- Mochten er resten piepschuim op de zuignappen op het tafelblad zitten, dan kun je deze eenvoudig schoonmaken met een vochtige doek.

Ontmanteling

Ga in omgekeerde volgorde te werk bij de montage.

We wensen je veel plezier met dit
bellavista - Home & Garden® product.

Cuprins

Introducere.....	52
Instrucțiuni de siguranță importante.....	53
Depozitare.....	55
Curățare și îngrijire.....	55
Eliminare.....	55
Date tehnice.....	56
Garanție.....	56
Drepturi de autor.....	57
Producător și unitate de service pentru produs.....	57
Asamblare.....	58 + 74
Demontare.....	58
Volumul livrării.....	73

Introducere

Vă mulțumim că ați ales produsul nostru bellavista - Home & Garden®. Aceste informații de utilizare vă oferă informații și avertizări importante cu privire la utilizare, siguranță, asamblare și exploatare.



Păstrați bine informațiile de utilizare, pentru a le putea folosi ulterior.

Transmiteți-le și eventualului viitor

proprietar. Utilizați produsul doar dacă se află în stare impecabilă. Dacă articolul sau o parte a acestuia este defectă, nu trebuie utilizat în niciun caz.

Ne găsiți online la adresa:



alltrade-topo.de



Avertizare!

În cazul utilizării necorespunzătoare, există pericolul de leziuni pentru utilizator și eventualele persoane din imediata apropiere!

Produsul este adecvat doar pentru uz privat și nu pentru uz comercial.

- Nu suprasolicitați produsul. Utilizați produsul doar pentru scopurile pentru care este prevăzut.
- Produsul corespunde standardelor actuale, precum și prevederilor de siguranță aplicabile la momentul introducerii pe piață, în cadrul utilizării conform destinației.
- Respectați întotdeauna prevederile de lucru naționale și internaționale aplicabile.

Instrucțiuni de siguranță importante



Pericol de sufocare!

Aveți grijă ca copiii, tinerii sub 16 ani sau animalele de companie să nu se joace cu ambalajul. Există pericolul de sufocare. De asemenea, ar putea fi înghițite piese mici!



Pericol de tăiere!

În timpul fabricării a fost acordată atenție evitării marginilor ascuțite ale articolului. Cu toate acestea, manipulați piesele individuale cu atenție, pentru a evita accidentele respectiv leziunile în timpul asamblării și utilizării. Purtați mănuși de protecție pentru propria dumneavoastră siguranță!



Pericol de deteriorare a produsului!

Articolul trebuie montat pe o suprafață solidă, rezistentă la zgârieturi, plană și suficient de portantă. Montarea pe o suprafață neadecvată afectează stabilitatea articolului. După montaj, verificați toate îmbinările și stabilitatea articolului!



Pericol! Atenție! Pericole pentru copii!

ATENȚIE! Asigurați-vă că copiii și tinerii sub 16 ani nu se joacă cu articolul și/sau îl folosesc nesupravegheați!



Avertizare!

Feriți produsul de persoanele neautorizate și animalele de companie!



Pericol de leziuni!

Aveți grijă să nu vă prindeți degetele la asamblarea și reglarea mobilierului și a pieselor mobile!



Avertizare!

Folosiți articolul numai pe o suprafață plană și solidă, astfel încât să fie stabil. În caz contrar, articolul se poate clătina și/ sau răsturna!



Avertizare!

Nu așezați articolul permanent sub arbori!



Pericol de leziuni!

Acest articol nu este un dispozitiv de cățărare și nu înlocuiește o scară!



Pericol de incendiu!

Feriți produsul de orice fel de foc (de exemplu, grătare sau lumânări), precum și aeroterme sau alte surse de căldură!



Avertizare!

Nu ne putem asuma răspunderea pentru daune materiale sau daune corporale care pot rezulta din cauza condițiilor meteorologice nefavorabile!



Avertizare!

Culoarea se poate estompa, dacă articolul este expus intemperiilor (de exemplu, radiațiilor UV) fără protecție!



Avertizare!

Dacă utilizați o husă de protecție, asigurați-vă că există o circulație suficientă a aerului și că articolul este complet uscat înainte de îmbrăcarea husei. Astfel poate fi prevenită eventuala apariție a mucegaiului!



Pericol de deteriorare!

Nu lăsați articolul nesupravegheat pentru o perioadă mai lungă de timp (de exemplu, concediu)!



Pericol pentru sănătate!

Nu folosiți obiecte ascuțite, lavete de frecat, solvenți chimici, solvenți pentru vopsele sau diluanți, pentru a curăța produsul. Acestea sunt dăunătoare sănătății și deteriorează suprafața!



Avertizare!

Protejați articolul împotriva vântului puternic și furtunii, deoarece, în caz contrar, articolul se poate răsturna și/sau poate fi luat de curentul de aer!



Pericol de deteriorare!

Protejați articolul împotriva umidității și umezelii, de exemplu, împotriva ploii, zăpezii, grindinei sau condițiilor meteorologice similare!

Respectați toate instrucțiunile de siguranță! Dacă nu respectați instrucțiunile de siguranță, vă puneți în pericol pe dumneavoastră și pe alții. Nerespectarea instrucțiunilor poate duce la daune corporale și daune materiale.

Depozitare

- Atunci când nu este utilizat, precum și în timpul iernii, articolul trebuie depozitat într-un loc uscat și bine ventilat. Cel mai bine în garaj, magazie sau beci.
- Locul de depozitare ar trebui să fie încălzit doar moderat, deoarece lemnul se poate usca.
- Asigurați-vă că toate piesele sunt curate și uscate înainte de depozitare.
- Dacă utilizați din nou produsul după ce a fost depozitat, verificați-l cu privire la deteriorări.

Curățare și îngrijire

- Pentru curățare utilizați o lavetă, apă și detergent de vase obișnuit, o soluție neagresivă de apă cu săpun sau substanțe obișnuite pentru curățarea. Evitați substanțele de curățare agresive.
- Ușați toate piesele prin frecarea cu o lavetă nescămoșabilă.
- Dacă doriți să păstrați naturalețea produsului, vă recomandăm tratarea cu o substanță de îngrijire.
- Așezarea unor obiecte poate duce la deteriorarea suprafeței din cauza radiațiilor solare, așadar vă rugăm să folosiți suporturi.
- Fața de pernă este lavabilă.



Eliminare

Eliminați articolul în mod corespunzător la sfârșitul duratei sale de viață. Puteți obține informații în acest sens de la operatorul de salubritate responsabil. Ambalajul conține carton și materiale plastice, care sunt marcate

corespunzător și pot fi reciclate. Eliminați ambalajul în mod adecvat la punctele de colectare din regiunea dumneavoastră.

Date tehnice

Dimensiuni:

Canapea: aprox. 180 x 80 x 100 cm

Fotoliu: aprox. 62 x 80 x 100 cm

Taburet: aprox. 63 x 52 x 46 cm

Masă: aprox. 146 x 83 x 69 cm

Blat din sticla securizata de 5 mm

Rezistență la sarcini:

Canapea: max. aprox. 120 kg pe suprafata de scaun

Fotoliu: max. aprox. 120 kg

Taburet: max. aprox. 120 kg

Masă: max. aprox. 50 kg

Garanție

Acest articol a fost produs cu mare atenție și sub control permanent. Pentru acest articol beneficiați de o garanție de doi ani de la data achiziției. Vă rugăm să păstrați **bonul fiscal**. Garanția nu se aplică în cazul îngrijirii insuficiente sau în cazul neîngrijirii și/sau în cazul exploataării incorecte a articolului. De asemenea, garanția nu se aplică pieselor de uzură (cum ar fi pernele, Arc de gaz) și semnelor de uzură (cum ar fi ruginirea, modificările de culoare sau altele similare).

Producătorul își rezervă dreptul de a efectua modificări de design, fără a afecta caracteristicile tehnice și caracteristicile de performanță ale articolului. Producătorul nu este responsabil pentru modificările efectuate de utilizator asupra articolului. În cazul eventualelor reclamații, vă rugăm să vă adresați producătorului. Perioada de garanție nu se prelungește cu eventualele reparații în baza garanției legale de conformitate sau a bunăvoinței producătorului. Acest lucru se aplică și pentru piesele înlocuite și reparate. Orice reparații necesare după expirarea garanției vor fi efectuate contra cost. Producătorul își rezervă dreptul de a percepe cumpărătorului eventuale costuri, cum ar fi manopera, costurile de transport, costurile de ambalare sau altele similare în cazul reclamațiilor nejustificate. Prin urmare, pentru a evita eventualele costuri, înainte de a depune o reclamație, clarificați cu producătorul dacă aspectele reclamate sunt acoperite de garanție.

Vă rugăm să rețineți:

- În principiu, nu ne asumăm răspunderea pentru daunele cauzate de utilizarea necorespunzătoare a articolului. Utilizarea corectă a articolului este responsabilitatea exclusivă a utilizatorului.
- Articolul este destinat exclusiv utilizării private, fiind interzisă în orice caz utilizarea în scopuri comerciale.
- În cazul nerespectării instrucțiunilor, modificărilor aduse articolului sau utilizării unor piese care nu au fost testate și aprobate de către producător pot rezulta daune imprevizibile. Prin urmare, acestea nu sunt acoperite de garanția legală de conformitate.
- Defectele și/sau deteriorarea articolului trebuie notificate imediat producătorului, dar nu mai târziu de **sapte zile** de la data achiziției. O estompare a culorii este normală și nu constituie un motiv pentru reclamație.
- Cadrul este din aluminiu acoperit cu pulbere și poate rugini, dacă vopseaua este deteriorată.
- Prin urmare, asigurați-vă că vopseaua nu este deteriorată și protejați articolul împotriva intemperiilor. Rugina nu reprezintă un motiv pentru reclamație.
- Daunele cauzate de utilizarea necorespunzătoare (de exemplu, ploaie, zăpadă, grindină, furtună, depășirea rezistenței la sarcini, conform specificațiilor sau altele asemenea) nu vor fi remediate în niciun caz.

Drepturi de autor

Aceste informații de utilizare sunt protejate prin drepturi de autor. Multiplicarea resp. re-tipărirea, chiar și sub formă de extras, precum și utilizarea ilustrațiilor, inclusiv sub formă modificată, sunt permise numai cu acordul scris al producătorului.

Producător și unitate de service pentru produs

Piese de schimb pot fi obținute prin intermediul unității de service pentru produs. Prin urmare, păstrați obligatoriu dovada achiziției. Imaginile produsului de pe ambalaj și din cuprinsul informațiilor de utilizare sunt similare cu produsul.

Cod articol: 107009 gri
107077 maro

Alltrade TOPO GmbH
Eiffestraße 76
D-20537 Hamburg
info@alltrade-topo.de



alltrade-topo.de

Asamblare

- Folosiți o pătură sau o prelată ca suprafață de lucru, pentru a evita zgărierea pardoselii și a articolului.
- Asamblați produsul cel puțin **în doi**. Acordați timp suficient montajului.
- Asigurați-vă că aveți suficient spațiu (min. **10 m²**) pentru montaj, într-un loc liniștit.
- Așezați toate piesele pe pardoseală în fața dvs.
- Înainte de montaj, verificați dacă toate piesele sunt disponibile în cantitatea specificată. Vă rugăm să contactați imediat producătorul, dacă lipsesc piese sau anumite piese sunt deteriorate.
- Dacă nu găsiți anumite piese mici, este posibil ca acestea să fie premontate.
- Nu încercați să deschideți componentele sigilate sau sudate.
- După finalizarea sau începerea montajului nu mai pot fi acceptate reclamațiile cu privire la deteriorări sau piese lipsă.
- Dacă găurile nu se potrivesc exact, nu strângeți deocamdată șuruburile sau slăbiți-le. În felul acesta șuruburile care se blochează capătă mai mult spațiu de lucru. Apoi strângeți toate șuruburile unul după altul.
- Asigurați-vă că toate șuruburile sunt bine strânse! Îmbinările filetate se pot slăbi în timpul utilizării, putând astfel afecta stabilitatea produsului. Prin urmare, strângeți periodic șuruburile.
- Asigurați-vă că după montaj toate piesele sunt la locul lor și funcționează corect.
- Dacă există resturi de polistiren pe ventuzele de pe blatul mesei, le puteți curăța cu ușurință cu o cârpă umedă.

Demontare

Vă rugăm să procedați în ordine inversă ca la asamblare.

**Vă dorim să vă bucurați de acest produs
bellavista - Home & Garden®.**

Innehåll

Introduktion.....	59
Viktiga säkerhetsanvisningar.....	60
Förvaring.....	62
Rengöring och skötsel.....	62
Avfallshantering.....	62
Tekniska uppgifter.....	63
Garanti.....	63
Upphovsrätt.....	64
Tillverkare och produktservice.....	64
Montering.....	65 + 74
Demontering.....	65
Leveransomfång.....	73

Introduktion

Tack så mycket för ditt beslut att köpa vår bellavista - Home & Garden®-produkt. Denna användarinformation ger dig viktiga anvisningar och varningar för produktens användning, säkerhet, uppbyggnad och hantering.



Förvara denna användarinformation för senare användningstillfällen. Överlämna informationsbladet till eventuella nya ägare. Produkten får endast användas om den är i felfritt tillstånd. Om produkten eller en del av den är defekt får den absolut inte tas i bruk.

Du hittar oss online på:



alltrade-topo.de



Varning!

Vid felaktig användning uppstår personskaderisk för användaren och ev. personer i den närmaste omgivningen!

Produkten lämpar sig endast för privat användning, inte för kommersiellt bruk.

- Överbelasta inte produkten. Använd den endast för ändamål som den är avsedd för.
- Produkten uppfyller alla aktuella standarder samt gällande säkerhetsbestämmelser vid den tidpunkten produkten släpps ut på marknaden och om den används för avsett ändamål.
- Beakta alltid gällande nationella och internationella arbetsföreskrifter.

Viktiga säkerhetsanvisningar



Kvävningsrisk!

Kontrollera att varken småbarn, ungdomar under 16 år eller husdjur leker med förpackningsmaterialet. Det kan uppstå kvävningsrisk. Dessutom finns risken att smådelar sväljs!



Skärrisk!

Under tillverkningen har vi sett till att undvika vassa kanter på produkten. Var ändå försiktig vid hanteringen av enskilda komponenter för att undvika olyckor resp. skador när du bygger upp eller använder produkten. För din egen säkerhet, använd skyddshandskar!



Fara på grund av produktskador!

Produkten måste monteras på ett fast, icke repkänsligt, plant och tillräckligt bärkraftigt underlag. En montering på bristfälligt underlag påverkar produktens stabilitet. Kontrollera alla anslutningar och produktens stabilitet efter monteringen!



Fara! Obs! Fara för barn!

OBS! Se till att barn och ungdomar under 16 år inte leker med produkten och/eller använder den utan tillsyn!



Varning!

Håll obehöriga personer och husdjur borta från produkten!



Personskaderisk!

Se till att du inte klämmer fingrarna när du monterar och justerar möbelen och dess rörliga delar!



Varning!

För att få tillräcklig stabilitet ska du ställa produkten på ett plant och fast underlag. I annat fall kan produkten skaka och/eller välta omkull!



Varning!

Placera inte produkten långvarigt under träd!



Personskaderisk!

Denna produkt är inget klätterredskap och ingen ersättning för en stege!



Brandrisk!

Håll eld av olika slag (som t.ex. grillapparater eller stearinljus) samt värmeapparater och andra värmekällor borta från produkten!



Varning!

Vi ansvarar inte för sak- och personsador som kan uppstå på grund av dåliga väderleksförhållanden!



Varning!

Färgen kan blekna på produkten om den utsätts för oskyddad exponering i vädret utomhus (t.ex. UV-strålning)!



Varning!

Om du använder ett skyddsöverdag bör du vara uppmärksam på att du har en tillräcklig luftcirkulation och att produkten är komplett torr innan du drar över skyddet. På så sätt förhindrar du en eventuell mögelbildning!



Materialskaderisk!

Låt inte produkten under längre tid (som t.ex. semester) stå utan tillsyn!



Hälsorisk!

Använd inga spetsiga föremål, skurtrasor, kemiska lösningsmedel, färgbortagningsmedel eller förtunningsmedel för att rengöra produkten. De är hälsoskadliga och skadar ytan!



Varning!

Skydda produkten mot för kraftig vind och storm, annars kan den välta omkull och/eller rasa ihop!



Materialskaderisk!

Skydda produkten mot fukt och väta från t.ex. regn, snö, hagel och liknande väderleksförhållanden!

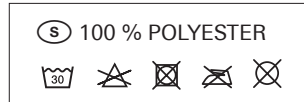
Beakta alla säkerhetsanvisningar! Om du ignorerar säkerhetsinformationen utsätter du dig själv och andra för faror. Överträdelse kan leda till person- och materialsador.

Förvaring

- När produkten inte används och under vintern måste produkten lagras på en torr och väl ventilerad plats. Helst i ett garage, i en bod eller i källaren.
- Förvaringsplatsen bör bara vara måttligt uppvärmd eftersom trämaterialiet annars kan utsättas för uttorkning.
- Se till att alla delar av produkten är rena och torra när du lagrar den.
- Kontrollera eventuella skador innan du använder produkten igen efter lagringen.

Rengöring och skötsel

- Använd en trasa, vatten och vanligt diskmedel, såpavatten eller rengöringsmedel av fullgod handelskvalitet för att rengöra produkten. Undvik aggressiva rengöringsmedel.
- Gnugga alla delar med en luddfri duk tills de blir torra.
- Om du vill behålla produktens naturlighet rekommenderar vi en behandling med ett vårdmedel.
- Använd underlägg när du ställer glas på bordsskivan, annars kan det uppstå skador på ytan efter inverkan av solstrålning.
- Kuddöverdraget kan tvättas.



Avfallshantering

Bortskaffa produkten enligt gällande miljöbestämmelser när den har nått slutet av sitt produktliv. Information om detta kan du få från din närmaste miljöstation. Förpackningen består av kartongpapper och plast som är

motsvarande märkta och som kan återvinnas. Bortskaffa förpackningsmaterialet enligt gällande miljöbestämmelser i din närmaste miljöstation.

Tekniska uppgifter

Mått:

Soffa: ca 180 x 80 x 100 cm

Fåtölj: ca 62 x 80 x 100 cm

Pall: ca 63 x 52 x 46 cm

Bord: ca 146 x 83 x 69 cm

Bordsskiva av 5 mm säkerhetsglas

Bärförmåga:

Soffa: max. ca 120 kg per sittytta

Fåtölj: max. ca 120 kg

Pall: max. ca 120 kg

Bord: max. ca 50 kg

Garanti

Denna produkt har tillverkats med största noggrannhet och kontroll. Du får två års garanti från dagen du köpte denna produkt. Vänligen förvara **kvittot**. Garantin förfaller vid bristande eller utebliven skötsel och/eller felaktig hantering av produkten. Dessutom gäller garantin inte för slitagedelar (t.ex. kuddar, Gasfjäder) och tecken på slitage (t.ex. rostbildning, färgskiftningar och liknande).

Tillverkaren förbehåller sig rätten att genomföra ändringar på konstruktionen utan att begränsa produktens tekniska egenskaper och prestandakvalitet. Tillverkaren ansvarar inte för ändringar på produkten som användaren har utfört. Kontakta tillverkaren om du vill reklamera fel på produkten. Garantitiden förlängs inte vid eventuella reparationer på grund av lagstadgad garanti eller tillverkarens tillmötesgående. Detta gäller även för ersatta och reparerade delar. Efter garantiperioden måste eventuella framtida reparationer betalas. Tillverkaren förbehåller sig rätten att debitera köparen eventuella kostnader som arbetstid, frakt/transportkostnader, förpackningskostnader och liknande för oberättigade reklamationer. Innan du skickar iväg en reklamation och för att undvika onödiga kostnader, klargör med tillverkaren, om du har en berättigad garantiordran.

Vänligen beakta:

- Vi ansvarar principiellt inte för skador som uppstår på grund av felaktig hantering av produkten. Det åligger helt och hållet användaren att hantera produkten korrekt.
- Produkten är endast avsedd för privat bruk och får absolut inte användas för kommersiella syften.
- Vid överträdelser, förändringar på produkten eller användning av delar som tillverkaren inte har kontrollerat och godkänt kan det uppstå oförutsedda skador. Dessa omfattas därför inte av den lagstadgade garantin.
- Fel och/eller skador på produkten måste omedelbart, dock senast **sju dagar** efter dagen då produkten köptes, meddelas till tillverkaren. En blekning av färgen är normal och utgör ingen orsak till reklamation.
- Ramen är av pulverbelagt aluminium och kan rosta vid lackskador.
- Se därför till att lacken inte skadas och skydda produkten mot väderlekspåverkan. Rost utgör ingen orsak till reklamation.
- Skador på grund av felaktig användning (t.ex. exponering för regn, snö, hagel, oväder, överskridande av den angivna bärförmågan och liknande) regleras aldrig.

Upphovsrätt

Aceste informații de utilizare sunt protejate prin drepturi de autor. Multiplicarea resp. re-tipărirea, chiar și sub formă de extras, precum și utilizarea ilustrațiilor, inclusiv sub formă modificată, sunt permise numai cu acordul scris al producătorului.

Tillverkare och produktservice

Reservdelar kan du få via vår produktservice. Därför ska du absolut behåll och förvara ditt kassakvitto. Produktbilderna på förpackningen och i användarinformationen liknar själva produkten.

**Artikelnummer: 107009 grå
107077 brun**

Alltrade TOPO GmbH
Eiffestraße 76
D-20537 Hamburg
info@alltrade-topo.de



alltrade-topo.de

Montering

- Använd en filt eller presenning som underlag för att undvika repor på golvet och produkten.
- Montera ihop produkten med minst **två personer**. Ta dig tid för monteringen.
- Skaffa dig tillräckligt med utrymme (minst **10 m²**) för monteringen på en lugn plats.
- Lägg alla delar framför dig på golvet.
- Innan du monterar ska du kontrollera att alla delar finns tillgängliga i det angivna antalet. Kontakta tillverkaren omgående om det saknas delar eller om delar är skadade.
- Om du inte finner vissa smådelar kan de eventuellt redan vara förmonterade.
- Försök inte att öppna förseglade eller hopsvetsade komponenter.
- Efter genomförd eller påbörjad montering godkänner vi inga reklamationer på grund av skador eller saknade delar.
- Om vissa borrhål inte passar exakt ska du inledningsvis inte skruva fast skruvarna eller lossa dem igen. På så sätt får klämmande skruvar mer spelrum. Skruva sedan fast skruvarna efter varandra.
- Se till att alla skruvar är fast åtdragna! Skruvförbanden kan lossa något under användning och på så sätt påverka produktens stabilitet. Därför ska du med jämna mellanrum dra åt skruvarna igen.
- Kontrollera efter monteringen att alla delar sitter korrekt och fungerar.
- Om det finns rester av frigolit på sugkopparna på bordsskivan kan du enkelt rengöra dem med en fuktig trasa.

Demontering

Jämfört med monteringen ska du gå i omvänd ordning tillväga.

Vi önskar dig stort nöje med din
bellavista - Home & Garden®-produkt.

Obsah

Úvod	66
Dôležité bezpečnostné pokyny	67
Skladovanie	69
Čistenie a starostlivosť	69
Likvidácia	69
Technické údaje	70
Záruka	70
Autorské práva	71
Výrobca a servis produktov	71
Montáž	72 + 74
Demontáž	72
Rozsah dodávky	73

Úvod

Ďakujeme, že ste sa rozhodli pre náš produkt bellavista - Home & Garden®. Tieto informácie o používaní vám poskytnú dôležité informácie a upozornenia týkajúce sa používania, bezpečnosti, montáže a obsluhy.



Uchovajte si informácie o používaní pre neskoršie použitie. Odovzdajte ich prípadnému následnému majiteľovi.

Produkt používajte iba vtedy, ak je v bezchybnom stave. Ak je tovar alebo jeho časť chybná, nesmie sa v žiadnom prípade používať.

Nájdite nás online na:



alltrade-topo.de



Výstraha!

Vid felaktig användning uppstår personskaderisk för användaren och ev. personer i den närmaste omgivningen!

V prípade nesprávneho používania hrozí nebezpečenstvo poranenia používateľa a osôb v bezprostrednej blízkosti!

- Produkt je vhodný len na súkromné a nie na komerčné použitie.
- Produkt nepreťažujte. Používajte ho len na účel, na ktorý je určený.
- Produkt zodpovedá aktuálnym normám ako aj platným bezpečnostným predpisom v čase, keď bol uvedený na trh v rámci určeného použitia.
- Vždy dodržiavajte platné národné a medzinárodné pracovné predpisy.

Dôležité bezpečnostné pokyny



Nebezpečenstvo udusenía!

Dbajte na to, aby sa s balením nehrali deti, mladiství do 16 rokov alebo domáce zvieratá. Mohli by sa v ňom udusiť. Mohlo by dôjsť aj k prehltnutiu malých častí!



Výstraha!

Zabráňte prístupu nepovolaných osôb a domácich zvierat k produktu!



Nebezpečenstvo porezania!

Pri výrobe sa dbalo na to, aby sa zabránilo ostrým hranám na predmete. Napriek tomu s jednotlivými časťami manipulujte opatrne, aby ste predišli nehodám alebo zraneniam pri montáži a používaní. Pre vlastnú bezpečnosť noste ochranné rukavice!



Nebezpečenstvo poranenia!

Dávajte pozor, aby ste si pri montáži, prestavovaní nábytku a pohyblivých častí neprivreli prsty!



Nebezpečenstvo poškodenia produktu!

Výrobok musí byť namontovaný na pevnom, vodorovnom a dostatočne stabilnom povrchu odolnom proti poškrabaniu. Montáž na nedostatočný povrch ovplyvňuje stabilitu výrobku. Po montáži skontrolujte všetky spoje a stabilitu výrobku.



Výstraha!

Výrobok používajte iba na rovnom a pevnom povrchu, aby mal bezpečnú oporu. V opačnom prípade sa môže výrobok zakolísať a/alebo prevrátiť.



Výstraha!

Neumiestňujte výrobok neustále pod stromy.



Nebezpečenstvo! Pozor! Nebezpečenstvo pre deti!

POZOR! Dbajte na to, aby sa deti a mládež do 16 rokov nehrali s výrobkom a/alebo ho nepoužívali bez dozoru!



Nebezpečenstvo poranenia!

Tento výrobok nie je horolezeckým zariadením a nie je náhradou za rebrík.



Nebezpečenstvo požiaru!

Udržujte oheň akéhokoľvek druhu (ako sú grily alebo sviečky), ako aj ohrievače alebo iné zdroje tepla v dostatočnej vzdialenosti od produktu.



Výstraha!

Nepreberáme žiadnu zodpovednosť za škody na majetku alebo osobné zranenia, ktoré môžu byť spôsobené zlými poveternosťnými podmienkami.



Výstraha!

Farba môže vyblednúť, ak je výrobok vystavený poveternostným vplyvom (napr. UV žiareniu) bez ochrany.



Výstraha!

Ak používate kryt, pred nasadením sa uistite, že je zabezpečená dostatočná cirkulácia vzduchu a že je výrobok úplne suchý. Môžete tak zabrániť tvorbe plesní.



Nebezpečenstvo poškodenia!

Nenechávajte výrobok dlhší čas bez dozoru (napr. dovolenka).



Ohrozenie zdravia!

Nepoužívajte ostré predmety, drôtenky, chemické rozpúšťadlá, rozpúšťadlá farieb alebo riedidlá na čistenie produktu. Tieto sú zdraviu škodlivé a poškodzujú povrch.



Výstraha!

Chráňte výrobok pred silným vetrom a búrkami, inak sa môže výrobok prevrátiť a/alebo ho môže odfúknuť.



Nebezpečenstvo poškodenia!

Chráňte výrobok pred vlhkosťou a mokrým prostredím, ako je dážď, sneh, krupobitie alebo podobné počasie.

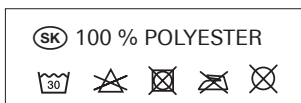
Dodržiňte všetky bezpečnostné pokyny. Ak nerešpektujete bezpečnostné pokyny, ohrozujete seba aj ostatných. Nedodržanie môže viesť k zraneniu osôb a poškodeniu majetku.

Skladovanie

- V zime a pokiaľ sa výrobok nepoužíva, musí sa skladovať na suchom a dobre vetranom mieste. Najlepšie v garáži, kôlni alebo pivnici.
- Miesto uskladnenia by malo byť vykurované len mierne, pretože drevo môže vyschnúť.
- Pri skladovaní sa uistite, že sú všetky časti čisté a suché.
- Ak výrobok po uskladnení znova použijete, skontrolujte, či nie je poškodený.

Čistenie a starostlivosť

- Na čistenie použite handričku, vodu a bežne dostupný prostriedok na umývanie riadu, jemnú mydlovú vodu alebo bežne dostupné čistiace prostriedky. Vyhnite sa agresívnym čistiacim prostriedkom.
- Všetky časti utrite do sucha handričkou, ktorá nepúšťa vlákna.
- Ak chcete zachovať prirodzenosť produktu, odporúčame ho ošetriť ošetrovujúcim prípravkom.
- Umiestnenie sklenených predmetov na môže poškodiť povrch slnečným žiarením, preto používajte podložky.
- Obliečku na vankúš je možné prať.



Likvidácia

Po skončení životnosti produkt riadne zlikvidujte. Informácie o tom môžete získať od vašej príslušnej spoločnosti na likvidáciu odpadu. Obal pozostáva z kartónu a plastov, ktoré sú

zodpovedajúco označené a dajú sa recyklovať. Obal riadne zlikvidujte na príslušných miestach likvidácie vo vašom regióne.

Technické údaje

Rozmery:

Pohovka: cca 180 x 80 x 100 cm

Kreslo: cca 62 x 80 x 100 cm

Hokerlík: cca 63 x 52 x 46 cm

Stôl: cca 146 x 83 x 69 cm

Stolová doska z bezpečnostného skla 5 mm

Odolnosť:

Pohovka: max. cca 120 kg na plochu sedadla

Kreslo: max. cca 120 kg

Hokerlík: max. cca 120 kg

Stôl: max. cca 50 kg

Záruka

Tento článok bol vypracovaný s veľkou starostlivosťou a pod neustálou kontrolou. Na tento výrobok získate dvojročnú záruku od dátumu nákupu. Uschovajte si **pokladničný blok**. Záruka sa nevzťahuje na nedostatočnú alebo dokonca zanedbanú starostlivosť a/alebo nesprávnu obsluhu výrobku. Ďalej sa záruka nevzťahuje na opotrebitelné diely (ako sú vankúše, Plynová pružina) a známky opotrebovania (ako je hrdzavenie, zmeny farby a pod.).

Výrobca si vyhradzuje právo na zmeny dizajnu bez ovplyvnenia technických vlastností a úžitkových vlastností výrobku. Výrobca nezodpovedá za zmeny, ktoré vykoná používateľ na výrobku. Ak máte nejaké sťažnosti, kontaktujte výrobcu. Záručná doba sa nepredlžuje žiadnymi opravami z dôvodu zákonnej záruky alebo goodwillu. To platí aj pre vymenené a opravené diely. Akékoľvek opravy po uplynutí záruky sú spoplatnené. Výrobca si vyhradzuje právo účtovať akékoľvek náklady, ako je pracovný čas, náklady na dopravu/prepravu, náklady na balenie atď. kupujúcemu v prípade reklamácií, ktoré nie sú oprávnené na reklamáciu. Pred podaním reklamácie si preto u výrobcu ujasnite, či existuje záručná reklamácia, aby ste sa vyhli akýmkoľvek nákladom.

Berte na vedomie:

- V zásade nepreberáme žiadnu zodpovednosť za škody spôsobené nesprávnym používaním výrobku. Za správne používanie výrobku zodpovedá výlučne používateľ.
- Výrobok je určený výhradne na súkromné použitie a za žiadnych okolností nesmie byť použitý komerčne.
- Porušenia, zmeny na výrobku alebo použitie častí, ktoré neboli testované a schválené výrobcom, môžu viesť k nepredvídateľným škodám. Tieto sú teda mimo zákonnej záruky.
- Závady a/alebo poškodenia výrobku musia byť okamžite oznámené výrobcovi, najneskôr však do **siedmich dní** od dátumu nákupu. Vyblednutie farby je normálne a nie je dôvodom na reklamáciu.
- Držiak je vyrobený z hliníka s práškovým nástrekom a v prípade poškodenia laku môže hrdzavieť.
- Preto dbajte na to, aby nedošlo k poškodeniu náteru a chráňte výrobok pred poveternostnými vplyvmi. Hrdza nie je dôvodom na reklamáciu.
- Škody spôsobené nesprávnym používaním (napr. dážď, sneh, krupobitie, búrky, prekročenie stanovenej nosnosti a pod.) nebudú v žiadnom prípade odstránené.

Autorské práva

Tieto informácie o používaní sú chránené autorským právom. Rozmnožovanie, príp. dotlač, a to aj sčasti, ako aj použitie ilustrácií, aj v zmenenej forme, je povolené len s písomným súhlasom výrobcu.

Výrobca a servis produktov

Náhradné diely sú dostupné v servise produktu. Doklad o kúpe si preto určite uschovajte. Vyobrazenia produktu zobrazené na obale a informácie o používaní sú podobné produktu.

**Položka č.: 107009 sivá
107077 hnedý**

Alltrade TOPO GmbH
Eiffestraße 76
D-20537 Hamburg
info@alltrade-topo.de



alltrade-topo.de

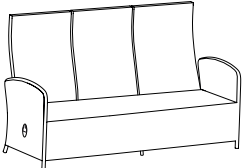

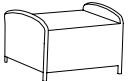
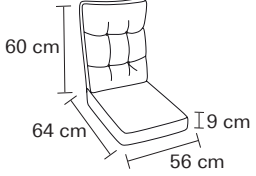
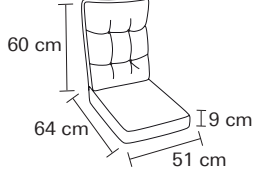

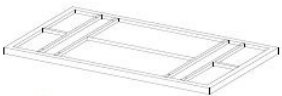

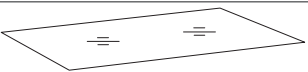



Montáž

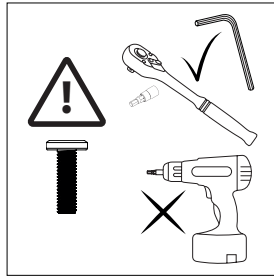
- Ako základ použite prikrývku alebo plachtu, aby ste predišli poškriabaniu podlahy a výrobku.
- Výrobok by mali montovať najmenej **dve osoby**. Neponáhľajte sa s montážou.
- Uistite sa, že máte dostatok miesta na pokojnom mieste (min. **10 m²**) na montáž.
- Všetky diely položte pred seba na podlahu.
- Pred montážou skontrolujte, či sú všetky diely k dispozícii v uvedenom počte. Ak niektoré diely chýbajú alebo sú poškodené, ihneď kontaktujte výrobcu.
- Ak nenájdete určité malé časti, môžu byť vopred zmontované.
- Nepokúšajte sa otvárať zapečatené alebo zvárané komponenty.
- Reklamácie z dôvodu poškodenia alebo chýbajúcich dielov už po dokončení alebo spustení inštalácie nie je možné akceptovať.
- Ak sa vyvrtané otvory presne nezhodujú, skrutky nedoťahujte ani ich znova neuvoľňujte. To dáva rušiacim skrutkám väčšiu voľnosť. Potom postupne utiahnite všetky skrutky.
- Uistite sa, že sú všetky skrutky dotiahnuté. Skrutkové spoje sa môžu počas používania uvoľniť a tým ovplyvniť stabilitu produktu. Preto skrutky pravidelne utahujte.
- Po montáži skontrolujte, či sú všetky diely správne namontované a fungujú.
- Ak sú na prísavkách na doske stola zvyšky polystyrénu, môžete ich ľahko vyčistiť vlhkou handričkou.

Demontáž

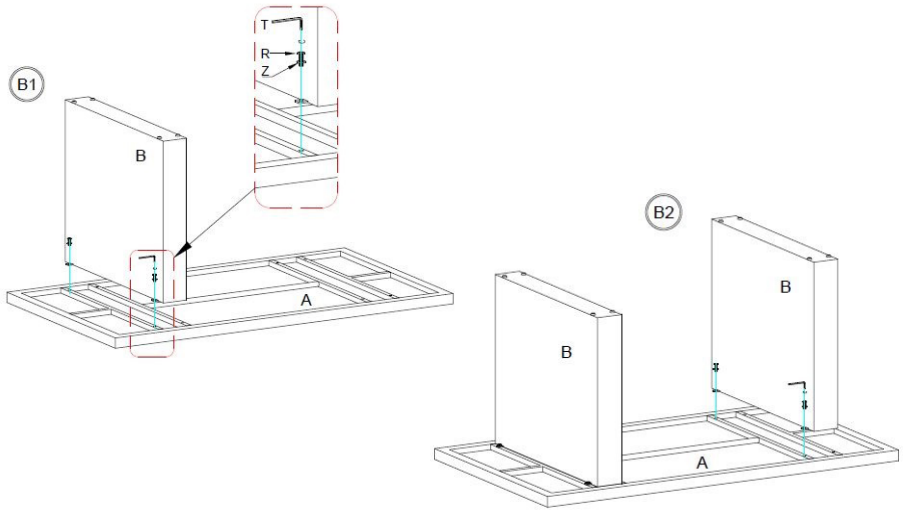
Postupujte v opačnom poradí ako pri montáži.

Dúfame, že sa vám bude tento produkt bellavista - Home & Garden® páčiť.

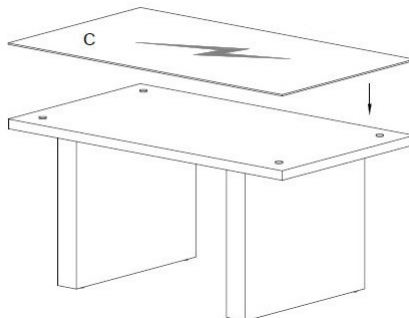
1			1
2			2
3			2
4			3
5			2
6	51 x 53 x 9 cm		2
A			1
B			2
C			1
R	M8 x 25 mm		8
Z	M8		8
T			1



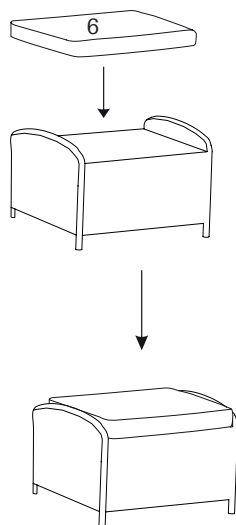
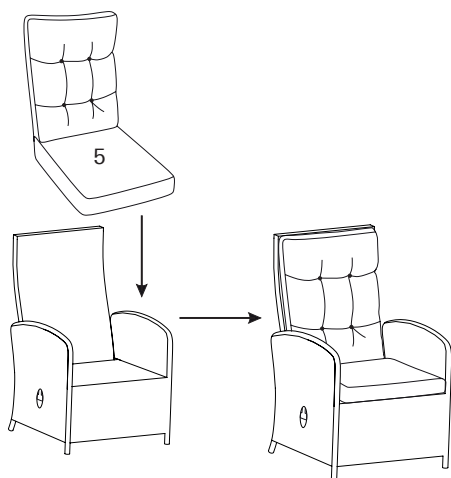
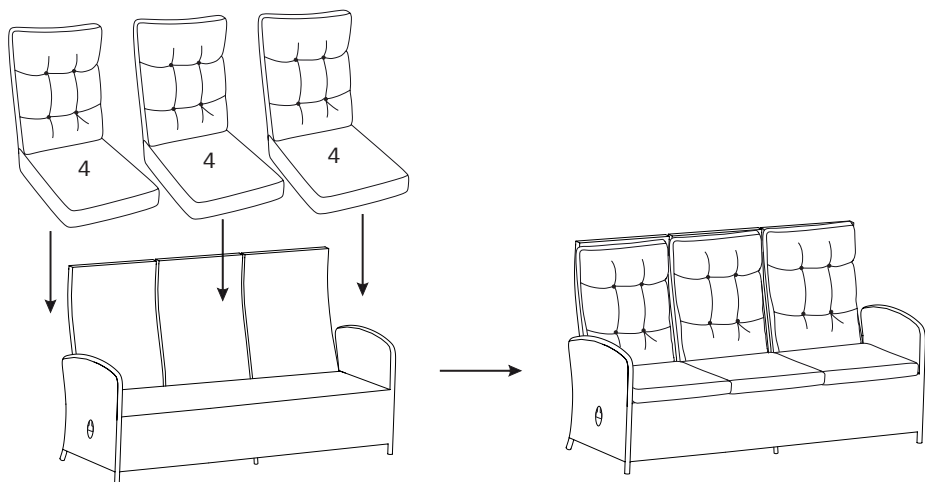
1.



2.



3.



bellavista

Home & Garden [®]

Alltrade TOPO GmbH
Eiffestraße 76
D-20537 Hamburg
info@alltrade-topo.de

www.alltrade-topo.de